

有齿轮制动系统的维护与保养

1 总则

制动器是电梯系统最重要的安全部件之一，只允许合格的专业人员对制动器进行安装、调试和维修工作。

本说明书所给制动力矩是基于下列工作条件下：

- a. 保护摩擦面，使之不受油污、雨水和冰雪的侵蚀；
- b. 保证闸皮不接触任何溶剂；
- c. 电气导线绝对不能被拉紧、受压；
- d. 依照型号标签上的指示，正确连接电源电压；
- e. 周围环境温度： $+5^{\circ}\text{C}\sim+40^{\circ}\text{C}$ ；如果温度超过或因为潮湿在冰点以下，则制动器制动力矩会严重地下降，必须提供相应的防范对策。
- f. 制动器正常工作电压范围参照国标GB/T 12325-2008《电能质量 供电电压允许偏差》4.2 要求的 $\pm 7\%$ 考核。

2 制动器的使用及保养

制动器的表面温度有可能超过 100°C 。因此，不要让温度敏感器件、如一般电缆或电子部件、经过或固定在刹车装置上。如有必要、要采取适当的防护措施，以防意外接触。

因曳引机使用情况的不同，制动器需要调整的时间不可预期，因此需定期对制动器的运行情况进行检查，一般情况下检查周期不应超过一个月。

进行检查和维修时，必须保证：

- a. 所有的维护工作必须保证电梯在断电情况下进行，并要保证电梯不可能意外启动；
- b. 在制动系统调整过程中，没有负载力矩施加在制动轮或电机上；
- c. 检查和维修结束后，检查所有互联锁紧关系的部件是否锁紧，并按照使用要求，调整到足够的制动力矩后，方可恢复电梯系统的运行。
- d. 所有的摩擦表面都不得污染油污。

戈尔电梯（天津）有限公司

以下为我公司要求进行的日常维护项目：

维保项目

序号	检查项目	检查内容和方法	维保频率
1	制动表面清洁度	闸皮和制动轮表面若沾有油污等杂物，应立即清除。详见章节 6	半月
2	制动臂销轴灵活性	检查制动臂和箱体，制动臂和制动瓦处的销子是否灵活。	半月
3	动铁芯灵活性	用手轴向推动动铁芯的导向轴或者撞帽，如果导向轴或者撞帽可以自由复位，说明机械方面没有问题，不需要拆解维护； 如果无法复位或者在 2 秒内不能完全复位，则需要对制动器进行拆解维护，清理动静铁芯。详见章节 5	半月
4	弹簧压缩量	检查制动弹簧压缩量是否符合要求。详见章节 3	半月
5	开闸间隙	检查制动轮与闸瓦间的开闸间隙，当最小开闸间隙超过 0.4mm 时，应进行调整。详见章节 3	半月
6	安全行程	检查制动器安全行程，当安全行程小于 1mm 时，应进行调整。详见章节 3	半月
7	调节螺栓表面质量	确认调节螺栓与导向轴或者撞帽接触面是否有明显凹坑或磨损，如有应立即更换。	半月
8	紧固件锁紧状态	确认各紧固件互锁。	半月
9	手动松闸	确认手动松闸有效。松闸杆使用后，手动使松闸杆回复到垂直位置，详见示意图位置，再将松闸杆取下，放置于安全醒目位置。	半月
10	开闸同步性	制动器工作时，目测两制动臂的开闸时间，当开闸有明显的快慢时需要进行调整维护。详见章节 3	季度
11	闸皮磨损量	制动瓦的闸皮磨损量 > 2mm 时，应更换闸皮。详见章节 4	季度
12	制动器状态监控	若微动开关动作不正常，应及时进行调整。	半年
13	制动器内部质量	拆解制动器，检查动铁芯和导向轴是否有油污和锈	年度

戈尔电梯（天津）有限公司

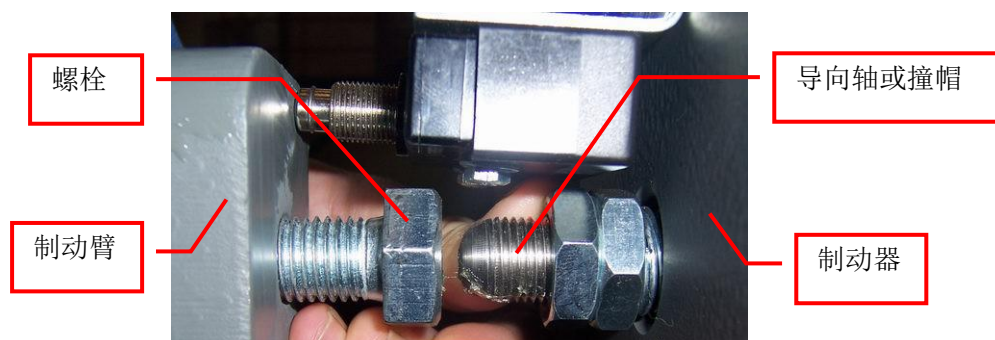
		蚀，检查隔圈和滑动轴承是否磨损。详见章节 5	
14	制动力检查	曳引机满载时，制动后制动轮有无滑移（观察 2~3min），或用盘手轮测量制动力矩实际值。	年度

3 制动系统的调整

进行制动系统调整前，必将电梯慢车开至上端站（空载），且将对重放到缓冲器上（空载），否则可能发生溜车事故。

在制动系统调整前，必须先检查制动器开闸间隙和安全行程：检查制动轮与闸瓦间的间隙，当最小间隙超过 0.4mm，或制动器安全行程小于 1mm 时，两者满足其一，应进行调整。

制动器安全行程检查方法：用手向内推动制动器导向轴或撞帽，用钢直尺测量导向轴和螺栓的间隙。



制动系统的调整大致可分制动器制动力调整、闸瓦调整、开闸间隙调整和开闸同步性调整等四个步骤，具体各种型号略有不同，以下为各个型号主机的制动弹簧压缩量：

型号	电机功率	弹簧压缩量	弹簧初始长度
YJ125	3kW/4kW	8-10mm	50mm
YJ140	≤4.5kW	7-9mm	50mm
	5.5kW-4P/5.6kW(双速)	8-10mm	
	6.4kW-4P	9-11mm	
	7.5kW-4P/5.5kW-6P	12-14mm	
	9kW-4P/6.4kW-6P	13-15mm	
	7.5kW-6P	14-16mm	

型号	电机功率	弹簧压缩量	弹簧初始长度
YJ150	$\leq 5.5\text{kW}$	9~11mm	55mm
	$\leq 8.5\text{kW}$	9~11mm	
	$\leq 11\text{kW}$	11~13mm	
YJ200	$\leq 11\text{kW}$	5~7mm	65mm
YJ200A	3.5kW -6P/5.5kW-4P	6~8mm	55mm
	5.5kW -6P/8.5kW-4P	9~11mm	
	11kW	11~13mm	
	15kW/18.5kW	14~16mm	
PMG200	6.8kW	7~9mm	55mm
	10.5/11.2kW	10~12mm	
PMG240	8.6kW	8~10mm	55mm
	9.7kW	9~11mm	
	13.2/14.2kW	12~14mm	
	14.9/16kW	13~15mm	
	15.9kW	14~16mm	
YJ240B	$\leq 11\text{kW}$	7~9mm	80mm
	$\leq 15\text{kW}$	10~12mm	
	$\leq 18.5\text{kW}$	12~14mm	
	$\leq 22\text{kW}$	15~17mm	
FYJ245	$\leq 7.5\text{kW}$	7~9mm	90mm
	$\leq 22\text{kW}$	14~16mm	
	$\leq 26\text{kW}$	16~18mm	
YJ250A	15kW	14~16mm	90mm
	18.5kW	17~19mm	

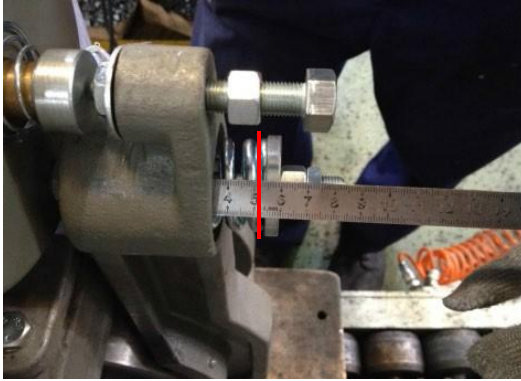
戈尔电梯（天津）有限公司

型号	电机功率	弹簧压缩量	弹簧初始长度
YJ245D	≤11kW	10~12mm	90mm
	≤15kW	14~16mm	
	≤18.5kW	17~19mm	
	≤22kW	14~16mm	
	≤26kW	16~18mm	
	≤30kW	17~19mm	
YJ275/ YJ275A	≤11kW	10~12mm	90mm
	≤15kW	14~16mm	
	≤18.5kW-6P	17~19mm	
	≤22kW/≤18.5kW-4P	14~16mm	
	≤26kW	16~18mm	
	≤30kW	17~19mm	
YJ320	≤15kW（双速）	7~9mm	80mm
	≤22kW（双速）	11~13mm	
	≤26kW（调频）	9~11mm	
	≤30kW（调频）	10~12mm	
	≤37kW（调频）	12~14mm	
	≤45kW（调频）	15~17mm	
YJ320A	≤26kW（调频）	9~11mm	80mm
	22kW-6P（调频）	10~12mm	
	≤30kW（调频）	10~12mm	
	≤37kW（调频）	12~14mm	
	≤45kW（调频）	15~17mm	
YJ410	50kW-4P	12~14mm	80mm
	55kW-6P/75kW-4P	15~17mm	
	70kW-4P/90kW-4P	17~19mm	
	55kW-8P/110kW-4P	19~21mm	

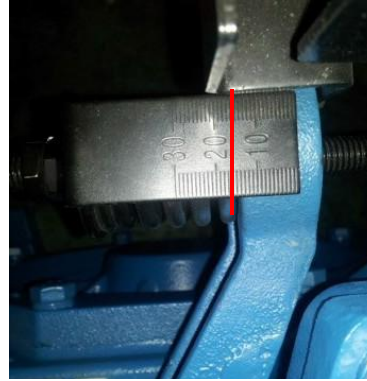
戈尔电梯（天津）有限公司

由于各机型的机械结构略有不同，测量制动弹簧压缩量的方法有两种：

- 1、不带标尺（如左图），用直尺测量压缩后的弹簧长度，再根据弹簧初始长度计算出弹簧压缩量。
- 2、带标尺（如右图，YJ140 除外），制动臂外侧与标尺某刻度重合处的刻度值为弹簧压缩量。



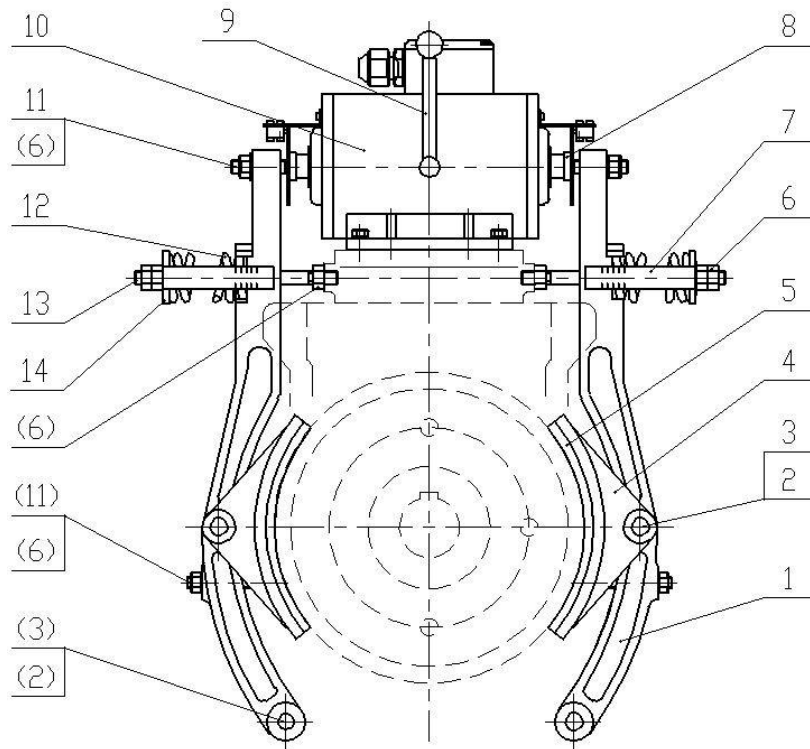
不带标尺示意图



带标尺示意图

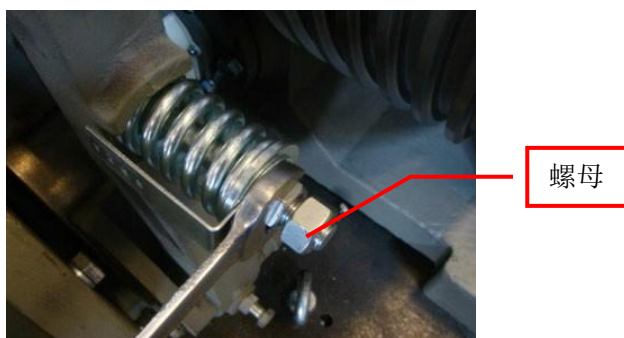
下面结合不同形式的制动器示意图说明每个制动器的具体调整方法。

3.1 适用机型：YJ200、YJ240B、FYJ245、YJ245D、YJ250A、YJ275、YJ275A



序号	名称	序号	名称
1	制动臂	8	撞帽
2	销	9	松闸杆
3	挡圈 16	10	制动器
4	制动瓦	11	调节螺栓 M12
5	闸皮	12	制动弹簧
6	螺母 M12	13	双头螺栓
7	标尺	14	弹簧闷头

3.1.1 制动力的调整



1. 曳引机制动力调整，左右两侧应分别进行调整，严禁同时进行。待一端调整结束，将相关部件锁紧后再进行另一端的调整。
2. 将主弹簧端的两件螺母松开，使弹簧处于自由状态，转动螺母，使弹簧闷盖紧靠在弹簧自由端面上，受微力，顺时针转动螺母以获得足够的制动力，然后用两件扳手锁紧两件螺母。

注意：制动力测试不合格严禁电梯通电运行，否则将发生人身事故。

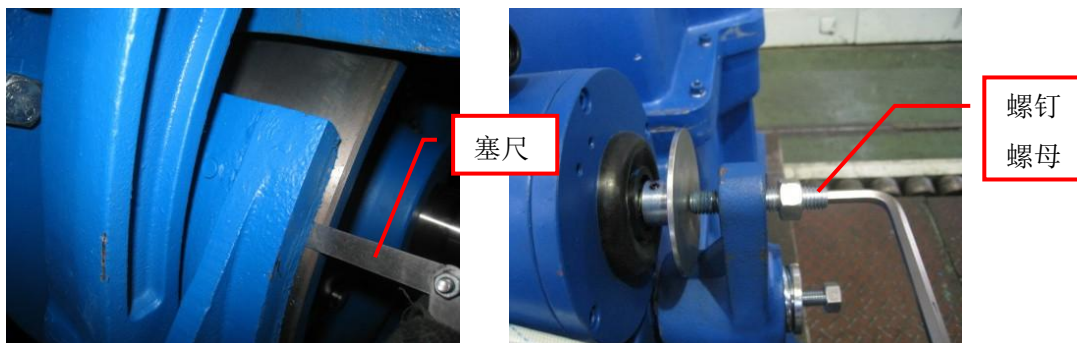
3.1.2 制动瓦调整



制动系统处于抱闸状态，当压力弹簧产生足够的压力压紧制动臂，使闸瓦弧面紧贴在制动轮圆周弧面上，这时调节闸瓦下端的螺钉，使螺钉刚好顶在闸瓦下端平面上。

制动器通电松闸，逆时针转动螺钉，并用塞尺测量闸皮与制动轮两弧面的间隙，当该间隙调整至上下基本均匀时，用螺母锁紧螺钉。

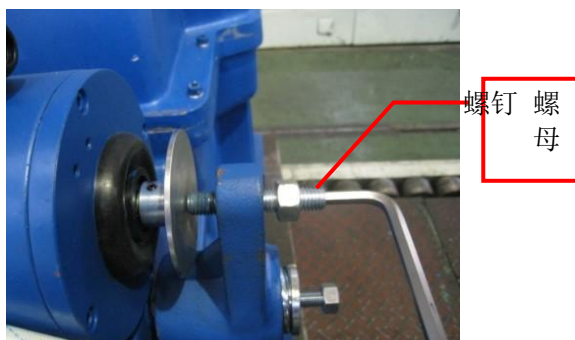
3.1.3 开闸间隙的调整



松开螺母，给制动器通电，开闸后用塞尺测量闸皮与制动轮两弧面的间隙，保证闸瓦与制动轮两弧面的间隙为 A(mm)（原则上保证闸瓦与制动轮开闸不产生摩擦为宜）。当开闸间隙过小时，应顺时针转动螺钉，使螺钉与撞帽之间的间隙减小，反之使间隙增大。调整到合适位置时，用螺母将螺钉锁紧。复检制动器安全行程是否符合要求。

机型	闸瓦与制动轮间隙 A(mm)
YJ200	0.1~0.5
YJ240B	0.1~0.3
FYJ245	0.1~0.5
YJ245D	0.1~0.5
YJ250A	0.2~0.5
YJ275	0.2~0.5
YJ275A	0.2~0.5

3.1.4 开闸同步性的调整



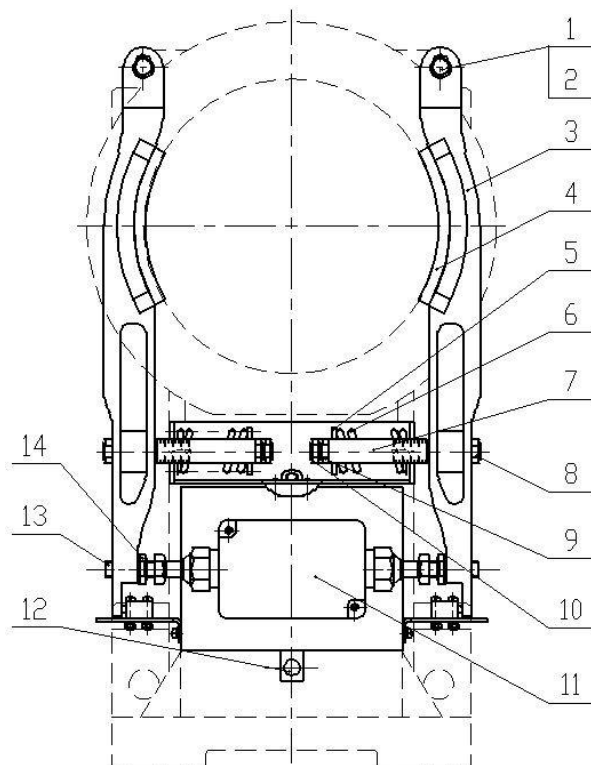
接通和断开制动器电源，观察制动臂开闸时的快慢同步性，当一侧快另一侧慢时，如制

戈尔电梯（天津）有限公司

动力矩足够，则慢的一端缩短制动器动作行程（松出螺钉），反之，则快的一端增大制动器动作行程（紧固螺钉）。边观察边调整，直至同步为止，螺母，锁紧。复检制动器安全行程是否符合要求。

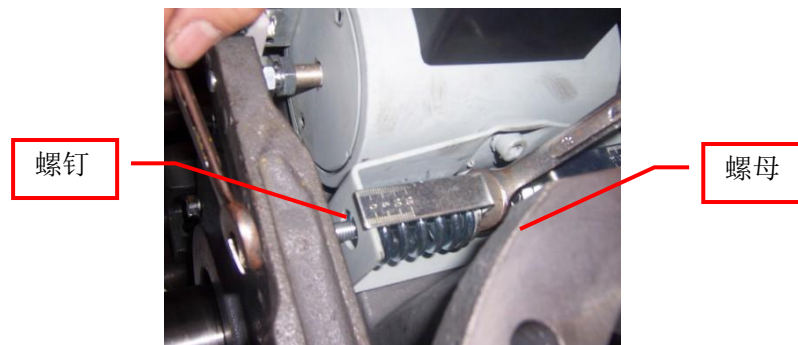
调整结束后，检查有各紧固件是否互锁，并进行制动力试验或电梯静载试验。

3.2 适用机型：YJ140



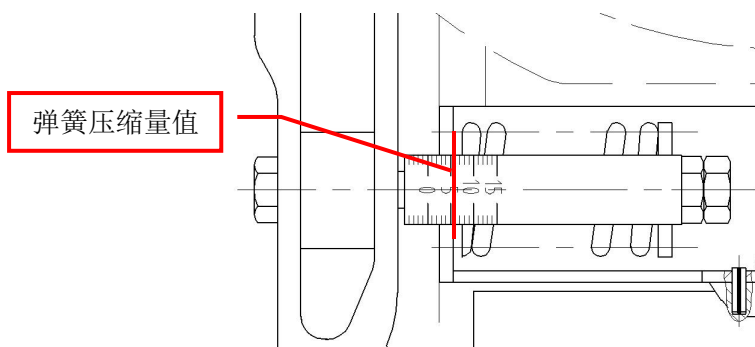
序号	名称	序号	名称
1	销	8	螺栓 M8
2	挡圈 12	9	螺母 M8
3	制动臂	10	螺母 M8
4	闸皮	11	制动器
5	弹簧压盖	12	松闸手柄
6	制动弹簧	13	调节螺栓
7	标尺	14	螺母 M10

3.2.1 制动力调整



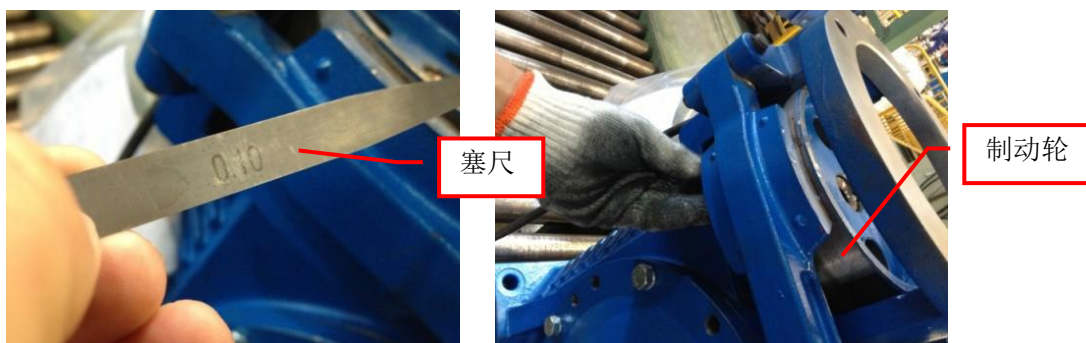
1. 曳引机制动力调整，左右两侧应分别进行调整，严禁同时进行。待一端调整结束，将相关部件锁紧后再进行另一端的调整。
2. 用一只扳手固定螺钉，再用另一只扳手将主弹簧端的螺母松开，使弹簧处于自由状态，扳动螺母，使弹簧压盖紧靠在弹簧自由端面上，受微力，然后调整螺母，以获得足够的制动力，然后用两件扳手锁紧两件螺母。

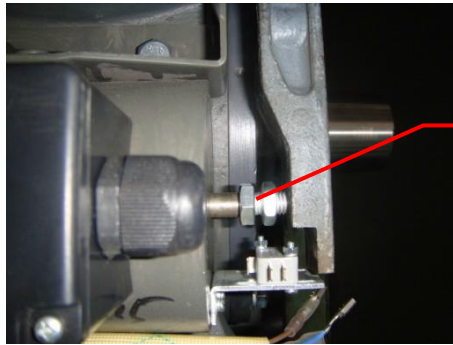
备注：下图为 YJ140 弹簧压缩量值读取位置。



注意：制动力测试不合格严禁电梯通电运行，否则将发生人身事故。

3.2.2 开闸间隙调整

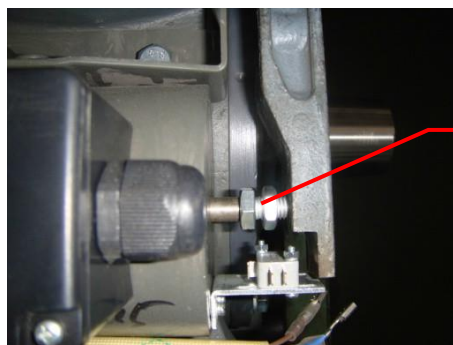




限位螺钉 螺母

给制动器通电，开闸后用塞尺测量闸皮与制动轮两弧面的间隙，保证闸皮与制动轮两弧面的间隙为 0.1~0.5mm（闸皮下端间隙，原则上保证闸瓦与制动轮开闸不产生摩擦为宜）。当开闸间隙过小时，应顺时针转动限位螺钉，反之使间隙增大。调整到合适位置时，用螺母将限位螺钉锁紧。复检制动器安全行程是否符合要求。

3.2.3 开闸同步性调整

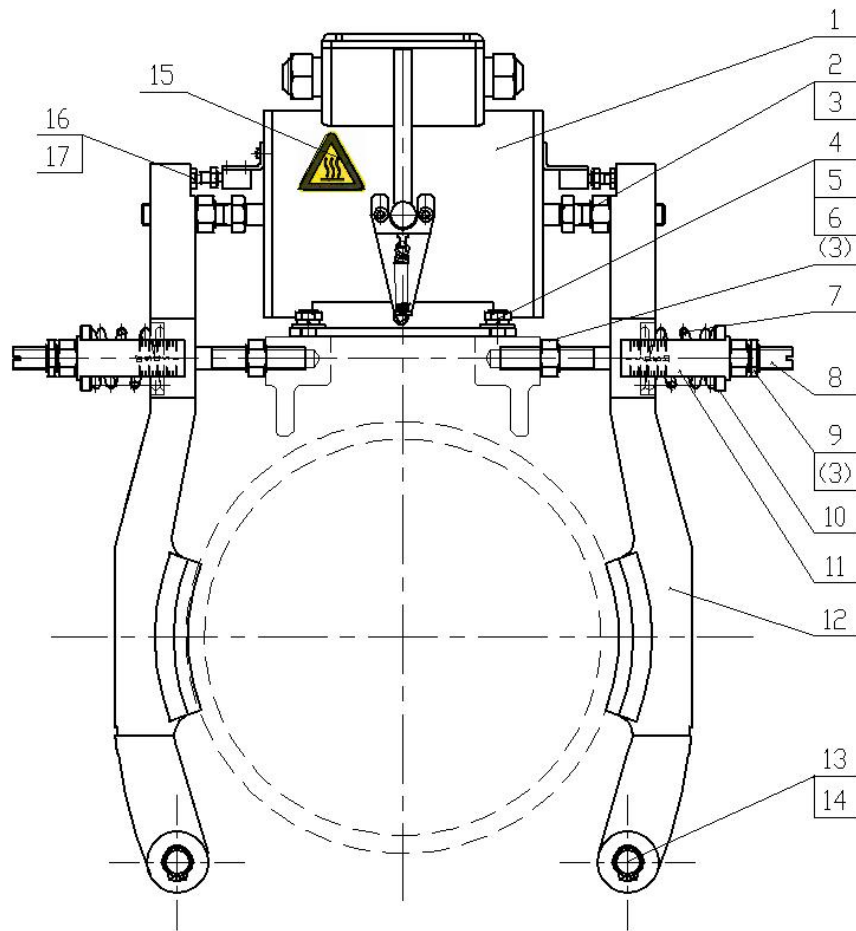


限位螺钉 螺母

接通和断开制动器电源，观察制动臂开闸时的快慢同步性，当一侧快另一侧慢时，如制动力矩足够，则慢的一端缩短制动器动作行程（顺时针转动螺钉，使螺钉远离导向轴），反之，则快的一端增大制动器动作行程（逆时针转动螺钉，使螺钉靠近导向轴）。边观察边调整，直至同步为止，螺母，锁紧。复检制动器安全行程是否符合要求。

调整结束后，检查有各紧固件是否互锁，并进行制动力试验或电梯静载试验。

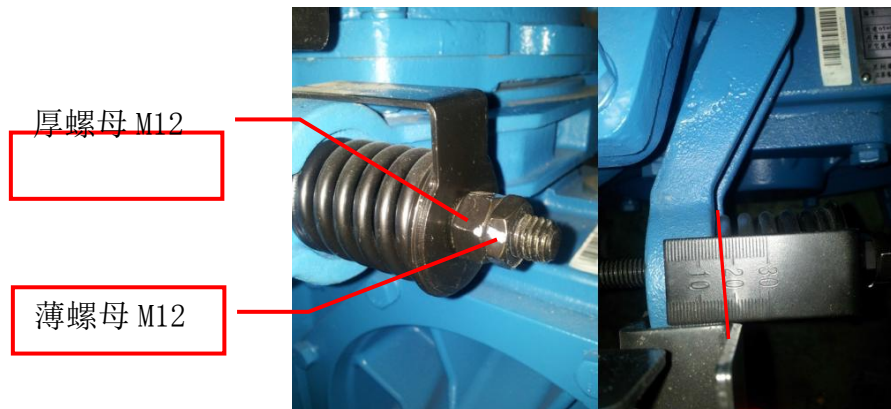
3.3 适用机型：YJ125、YJ150、YJ200A、PMG200、PMG240



序号	名称	序号	名称
1	制动器	10	弹簧闷头
2	调节螺栓 M12	11	标尺
3	厚螺母 M12	12	制动臂部件
4	螺栓 M8	13	销
5	垫圈 8	14	挡圈
6	垫圈 8	15	标识
7	弹簧	16	螺栓 M6
8	双头螺杆	17	螺母 M6
9	薄螺母 M12		

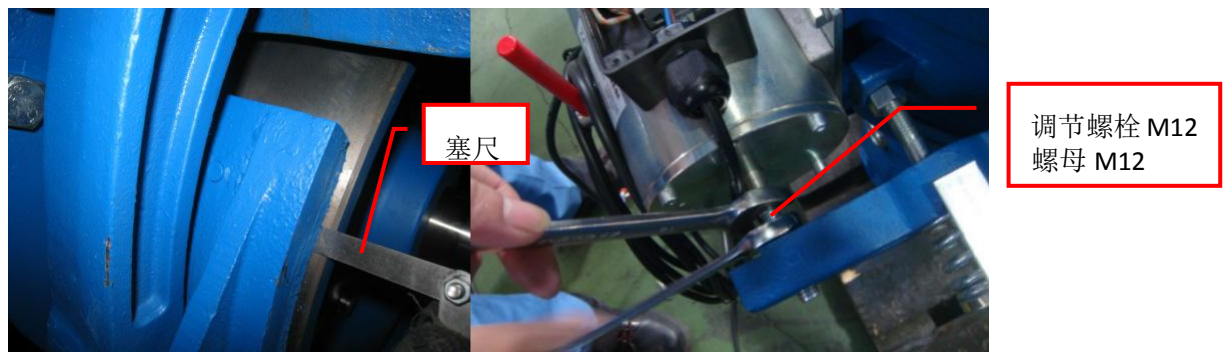
3.3.1 制动力调整

1. 曳引机制动力调整，左右两侧应分别进行调整，严禁同时进行。待一端调整结束，将相关部件锁紧后再进行另一端的调整。
2. 首先将厚螺母 M12（3）和薄螺母 M12（9）松开，使制动弹簧处于自由状态，然后扳动厚螺母 M12（3），使弹簧闷头（10）紧靠在弹簧自由端面上，受微力，将此位置作为弹簧压力的调整基准点，按照弹簧压缩量表，顺时针转动厚螺母 M12（3），以获得足够的制动力，然后用两件扳手锁紧两件螺母。



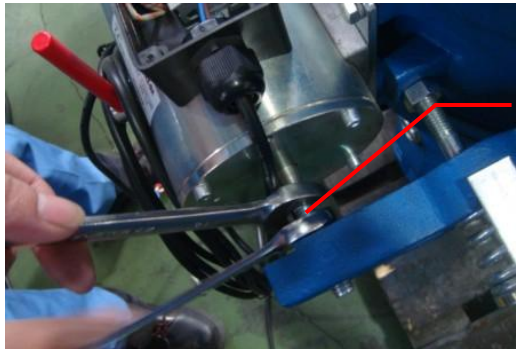
注意：制动力测试不合格严禁电梯通电运行，否则将发生人身事故。

3.3.2 开闸间隙的调整



松开螺母，给制动器通电，开闸后用塞尺测量闸皮与制动轮两弧面的间隙，保证闸瓦与制动轮两弧面的间隙为 0.1~0.3mm（原则上保证闸瓦与制动轮开闸不产生摩擦为宜）。当开闸间隙过小时，应顺时针转动调节螺栓，使螺栓与导向轴之间的间隙减小，反之使间隙增大。调整到合适位置时，用螺母将螺栓锁紧。复检制动器安全行程是否符合要求。

3.3.3 开闸同步性的调整

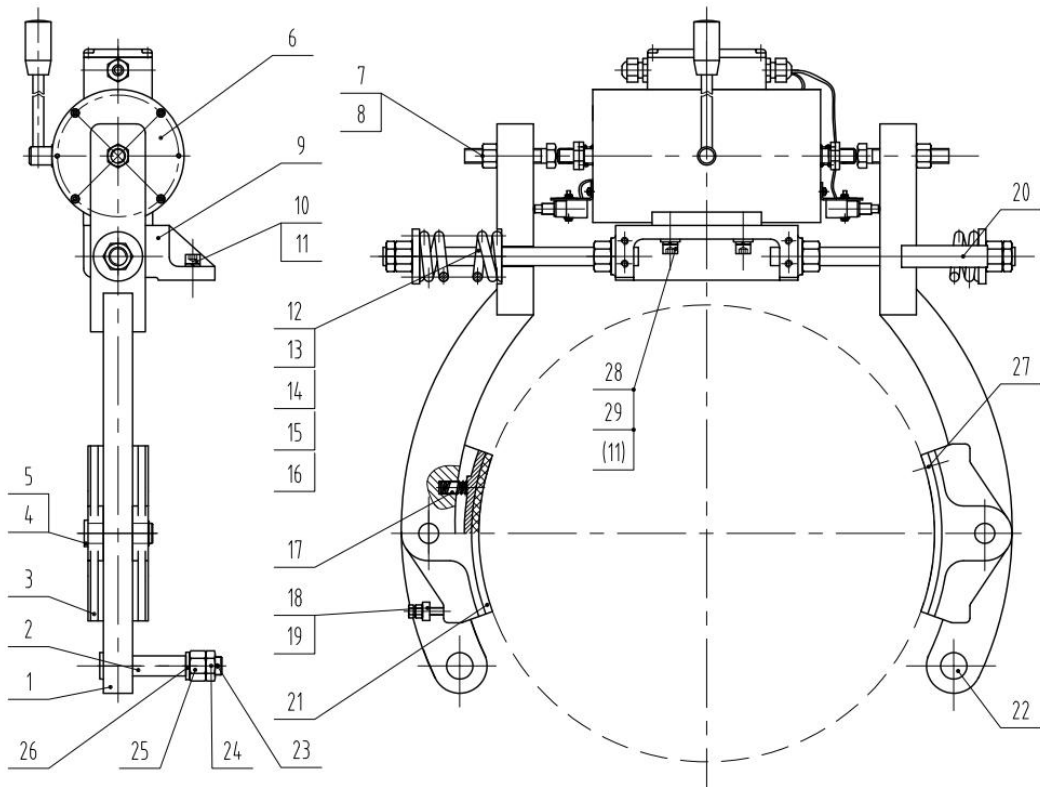


调节螺栓 M12
螺母 M12

接通和断开制动器电源，观察制动臂开闸时的快慢同步性，当一侧快另一侧慢时，如制动力矩足够，则慢的一端缩短制动器动作行程（松出螺栓），反之，则快的一端增大制动器动作行程（紧固螺栓）。边观察边调整，直至同步为止，螺母，锁紧。复检制动器安全行程是否符合要求。

调整结束后，检查有各紧固件是否互锁，并进行制动力试验或电梯静载试验。

3.4 适用机型：YJ320、YJ320A、YJ410

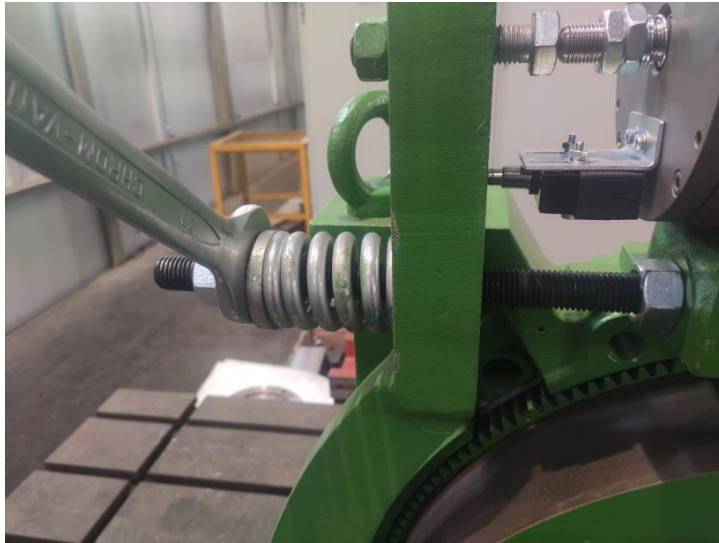


戈尔电梯（天津）有限公司

序号	名称	序号	名称
1	制动臂	16	薄螺母 M20
2	销 1	17	压簧
3	制动瓦	18	螺栓 M8
4	销 2	19	螺母 M8
5	挡圈 22	20	标尺
6	制动器	21	闸带
7	调节螺栓 M16	22	铜套
8	螺母 M16	23	开口销
9	电磁铁安装架	24	螺母 M20
10	螺钉 M10	25	螺母 M20
11	垫圈 10	26	垫圈 20
12	制动弹簧	27	铆钉 5
13	双头螺栓	28	螺钉 M10
14	弹簧座	29	垫圈 10
15	厚螺母 M20		

3.4.1 制动力调整：

1. 曳引机制动力调整，左右两侧应分别进行调整，严禁同时进行。待一端调整结束，将相关部件锁紧后再进行另一端的调整。
2. 首先将厚螺母 M20（15）和薄螺母 M20（16）松开，使制动弹簧处于自由状态，然后扳动厚螺母 M20（15），使弹簧座（14）紧靠在弹簧自由端面上，受微力，将此位置作为弹簧压力的调整基准点，按照弹簧压缩量表，顺时针转动厚螺母 M20（15），以获得足够的制动力，然后用两件扳手锁紧两件螺母。



备注：标尺刻度值与制动臂外边重合处，即为实际弹簧压缩量值。 注意：制动力测试不合格严禁电梯通电运行，否则将发生人身事故。

3.4.2 开闸间隙调整：

1. 调整制动臂上螺栓 M16（7）位置，与制动器的导向轴相接触。
2. 制动系统处于开闸状态，用塞尺测量是否有足够的开闸间隙，闸皮弧面与制动轮弧面的间隙为 0.1~0.3mm（原则上保证闸瓦与制动轮开闸不产生摩擦为宜）。若间隙不在范围内，制动器断电抱闸，调节螺栓 M16，复测闸皮弧面与制动轮弧面的间隙，调整合格以后用螺母 M16（8）锁紧螺栓 M16。



3.4.3 开闸同步性调整：

接通和断开制动器电源，观察制动臂开闸时的快慢同步性，当一侧快另一侧慢时，如制动力矩足够，则慢的一端缩短制动器动作行程（顺时针转动螺栓 M16（7），使螺栓远离导向轴），反之，则快的一端增大制动器动作行程（逆时针转动螺栓 M16，使螺栓靠近导向轴）。边观察边调整，直至同步为止，用螺母 M16（8）锁紧。复检制动器安全行程是否符合要求。

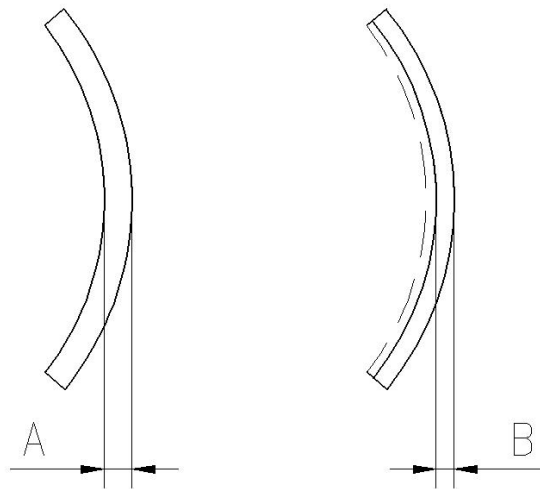
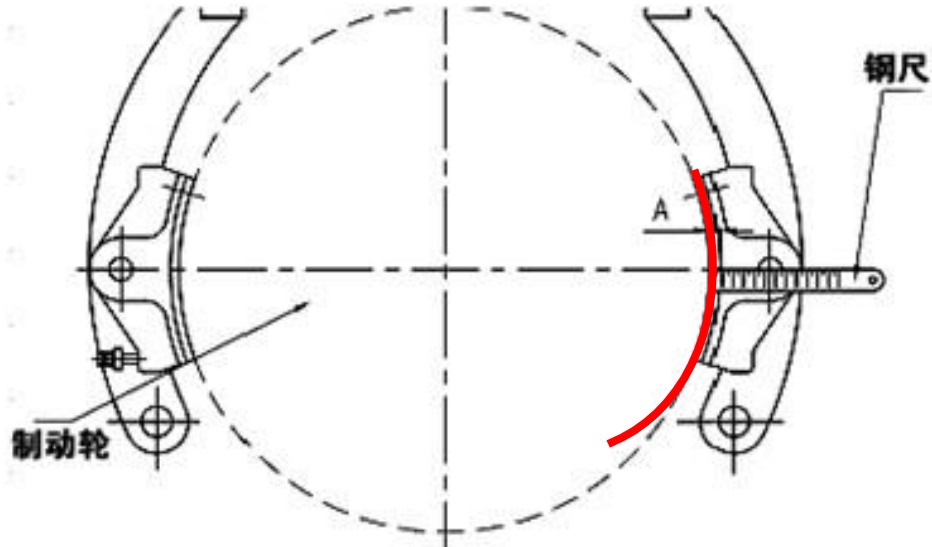


4 制动闸皮的检查和维护

进行制动器闸皮厚度测量前，必须将电梯慢车开至上端站（空载），且将对重放到缓冲器上（空载），然后切断总电源，否则可能发生溜车事故。确认抱闸已断电抱合，将钢尺垂直于制动轮圆弧面，制动轮圆弧面到制动瓦的距离即为制动闸皮的厚度。当测量到的闸皮厚

戈尔电梯（天津）有限公司

度小于闸皮必须保证的厚度时(即闸皮磨损量 $>2\text{mm}$ 时,测量时应选取闸皮厚度最小位置,特别关注铆钉处的闸皮磨损),必须联系厂家后更换固定有闸皮的制动瓦或整个制动臂(当为一体式制动臂时)。详见下面示意图:



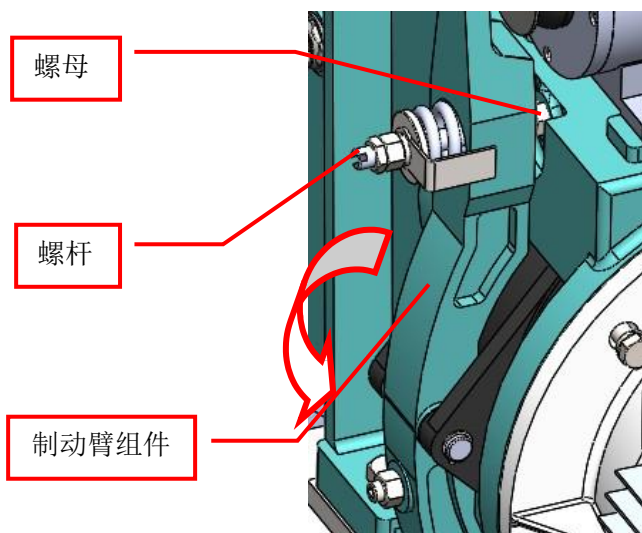
曳引机型号	全新闸皮厚度 A(mm)	磨损后闸皮保证的最小厚度 B(mm)
YJ125	8	6
YJ140	7.5	5.5
YJ150	8	6
YJ200	8	6
YJ200A	8	6

PMG200	8	6
PMG240	8	6
YJ240B	8	6
YJ245D	8	6
FYJ245	8	6
YJ250A	8	6
YJ275	8	6
YJ275A	8	6
YJ320	8	6
YJ320A	8	6
YJ410	8	6

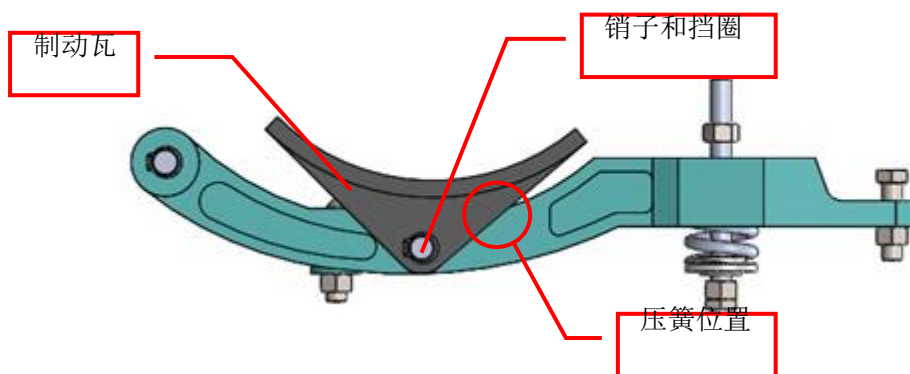
4.1 可拆卸式制动瓦更换（适用机型：YJ200、YJ240B、FYJ245、YJ245D、YJ250A、YJ275、YJ275A、YJ320、YJ320A、YJ410）

4.2.1 拆卸制动器和制动瓦

1. 用钢直尺或标尺记录当前的弹簧压缩量。再用开口扳手松开螺杆内侧螺母，再将螺杆从箱体内松出，放下制动臂组件。

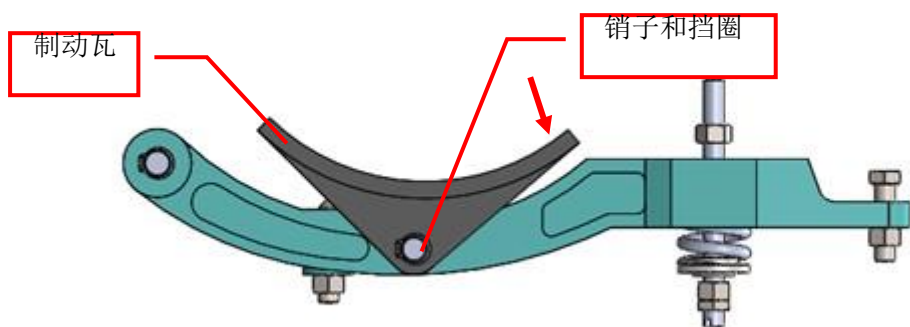


2. 用挡圈钳拆下制动瓦两端的挡圈，敲出销子，拆下制动瓦（注意请勿丢失制动臂内侧的压簧）。

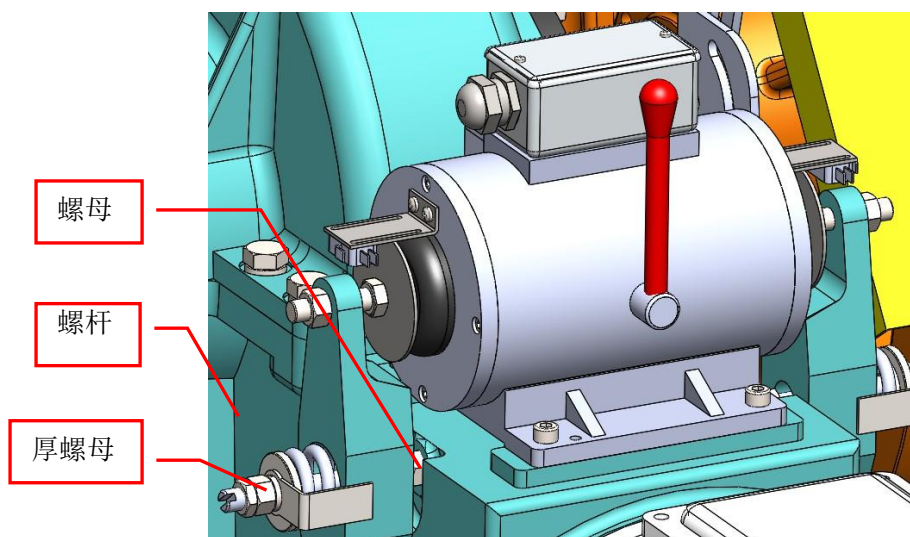


4.2.2 安装调试制动器和制动瓦

1. 将新的制动瓦装到制动臂上，敲入销子，在销子两端装上挡圈。用手按图示方向按压制动瓦，制动瓦应复位灵活。



2. 合上制动臂，将螺杆一头拧入箱体对应螺孔，锁紧螺母。用开口扳手拧紧内侧厚螺母将弹簧压缩至记录位置。

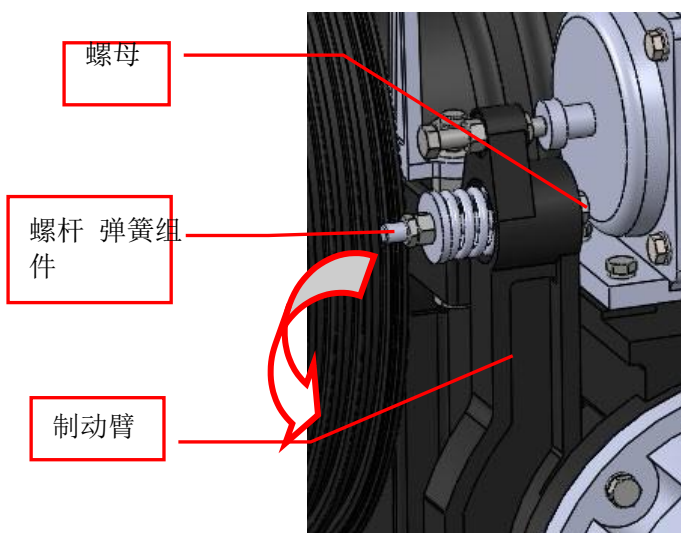


3. 参照制动系统调整方法进行调整。

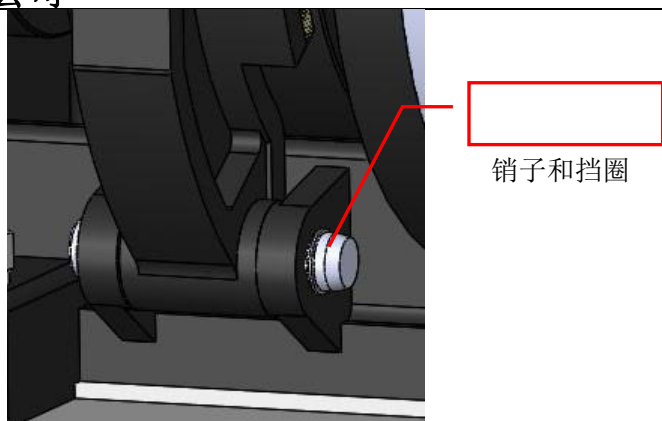
4.2 一体式制动臂更换（适用机型：YJ125、YJ140、YJ150、YJ200A、PMG200、PMG240）

4.2.1 拆卸制动器和制动瓦

1. 用钢直尺或标尺记录当前的弹簧压缩量。再用开口扳手松开螺杆内侧螺母，再将螺杆和弹簧组件一起从制动器上松出，放下制动臂。

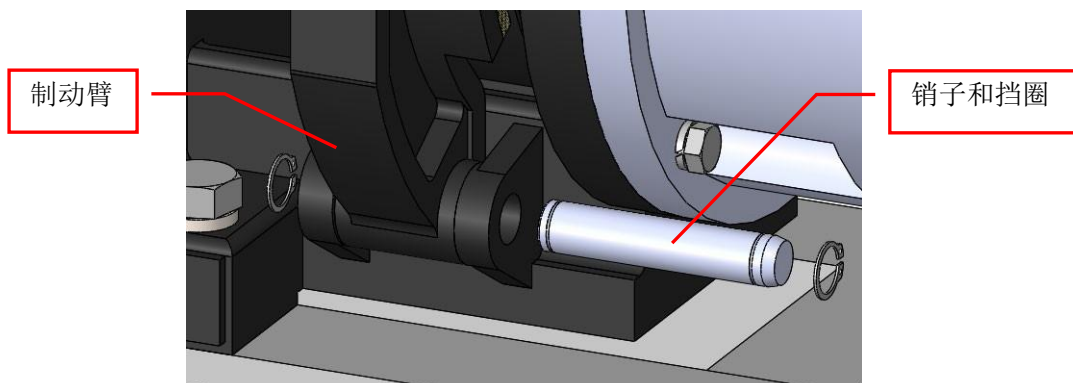


2. 用挡圈钳拆下制动臂两端的挡圈，敲出销子，拆下制动臂。

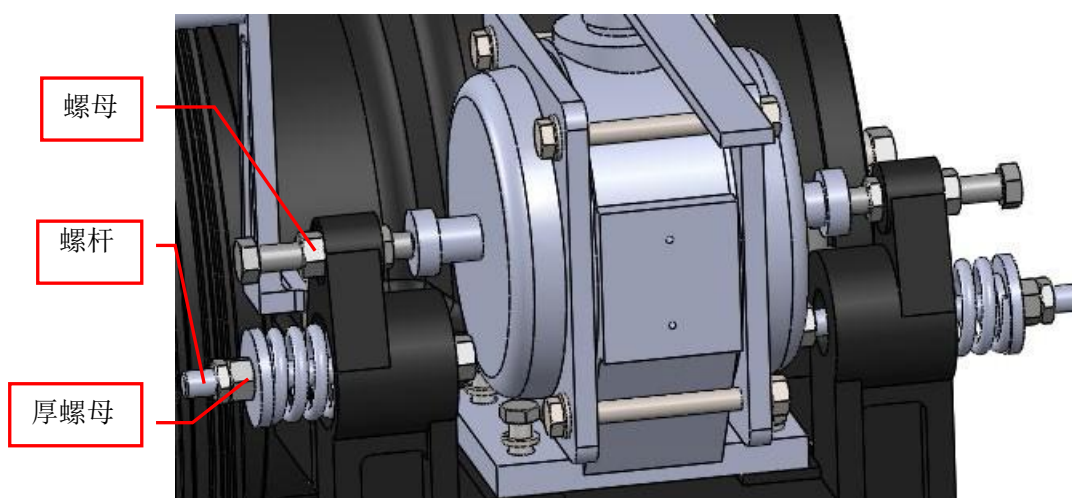


4.2.2 拆卸制动器和制动瓦

1. 将新的制动臂装到箱体上，敲入销子，在销子两端装上挡圈。



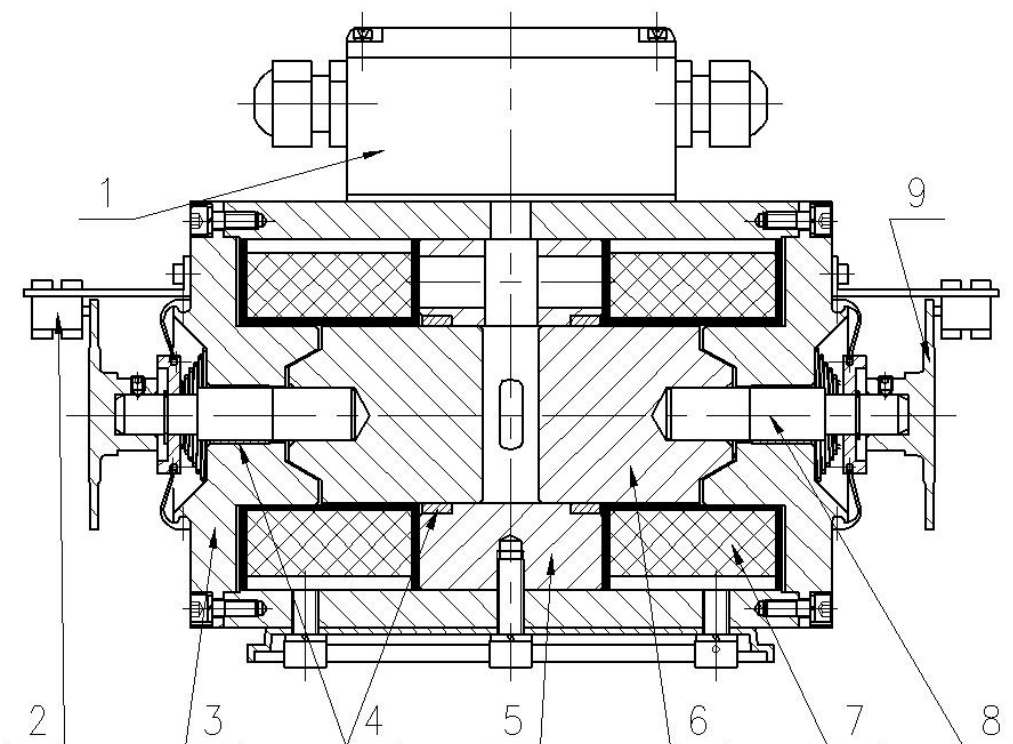
2. 合上制动臂，将螺杆一头拧入对应螺孔，锁紧螺母。用开口扳手拧紧内侧厚螺母将弹簧压缩至记录位置。



3. 参照制动系统调整方法进行调整。

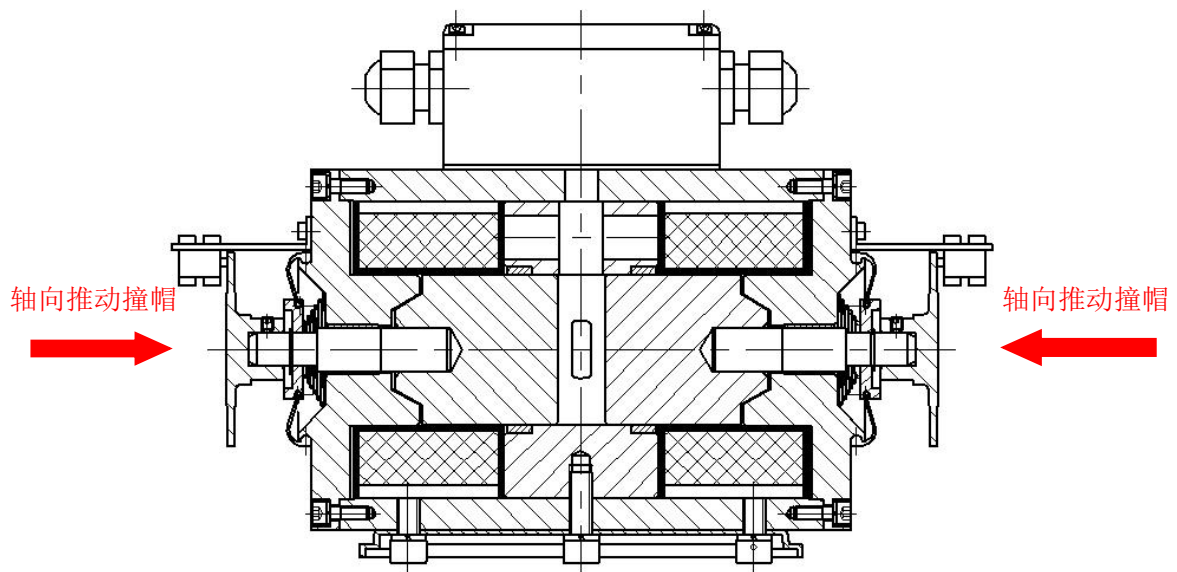
5 制动器的分解和组装

5.1 适用机型：YJ200、YJ240B、FYJ245、YJ245D、YJ250A、YJ275、YJ275A



序号	名称	序号	名称
1	接线盒	6	动铁芯
2	微动开关	7	线圈组件
3	静铁芯	8	导向轴
4	滑动轴承	9	撞帽
5	隔圈		

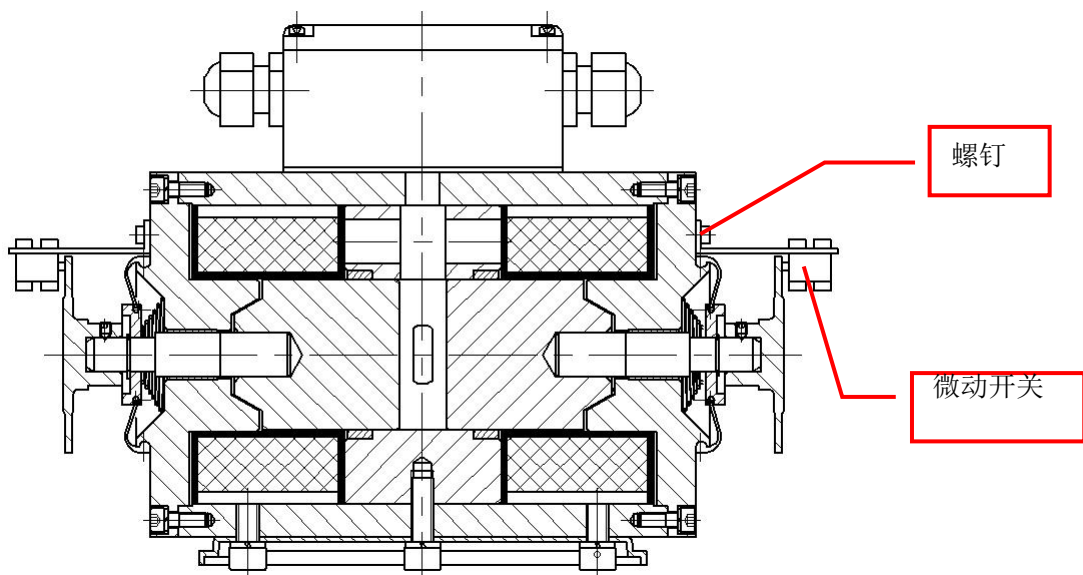
动铁芯灵活性检查：轴向推动动铁芯的撞帽，如果撞帽复位流畅，说明机械方面没有问题，不需要拆解维护；若无法复位或者在 2 秒内不能完全复位，则需要对制动器进行拆解维护，清理动静铁芯。



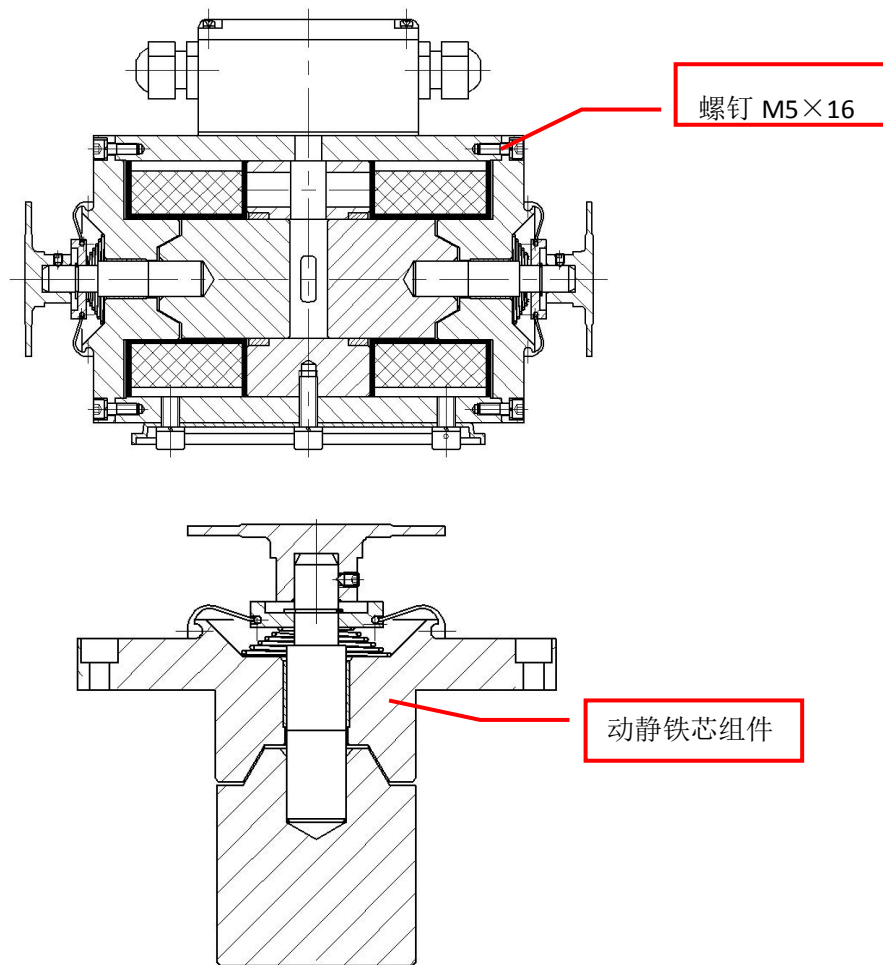
将制动器接线盒内的电源线和微动开关线拆下。

制动器分解：

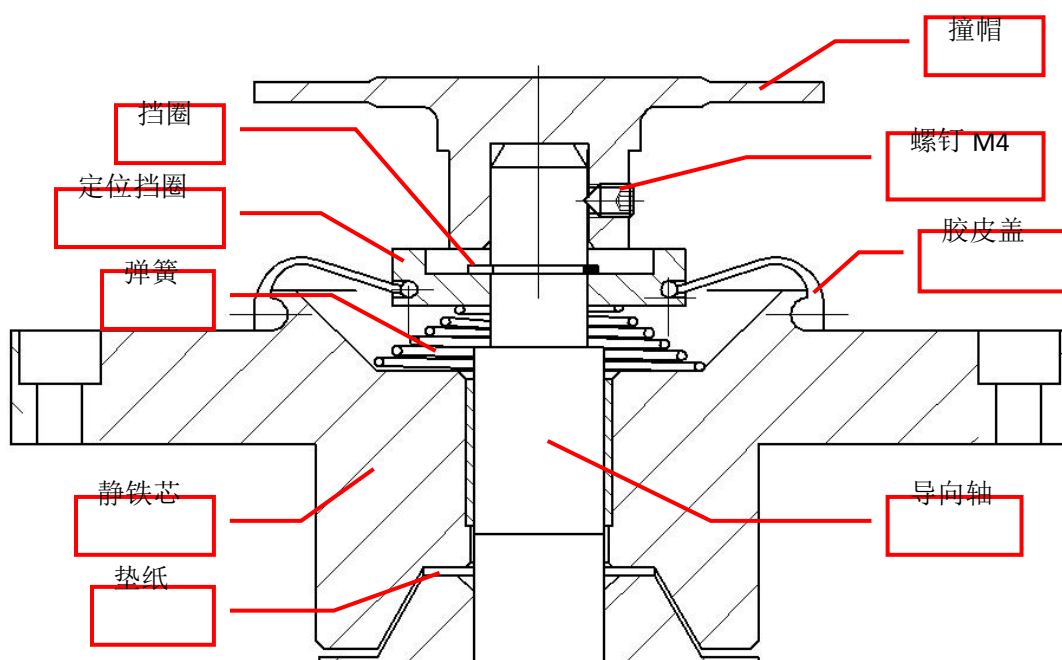
1. 用十字螺丝刀松开螺钉和垫圈，拆下微动开关组件（两端）。



2. 用内六角扳手（4mm）松开螺钉 M5×16，转动松闸手柄，拆下一侧动静铁芯组件。



3. 用内六角扳手（2mm）松开螺钉 M4，拆下撞帽；拆下胶皮盖，用卡簧钳取下挡圈，拆下定位挡圈和弹簧；将静铁芯从导向轴上取出，注意保管好动静铁芯之间的垫纸。

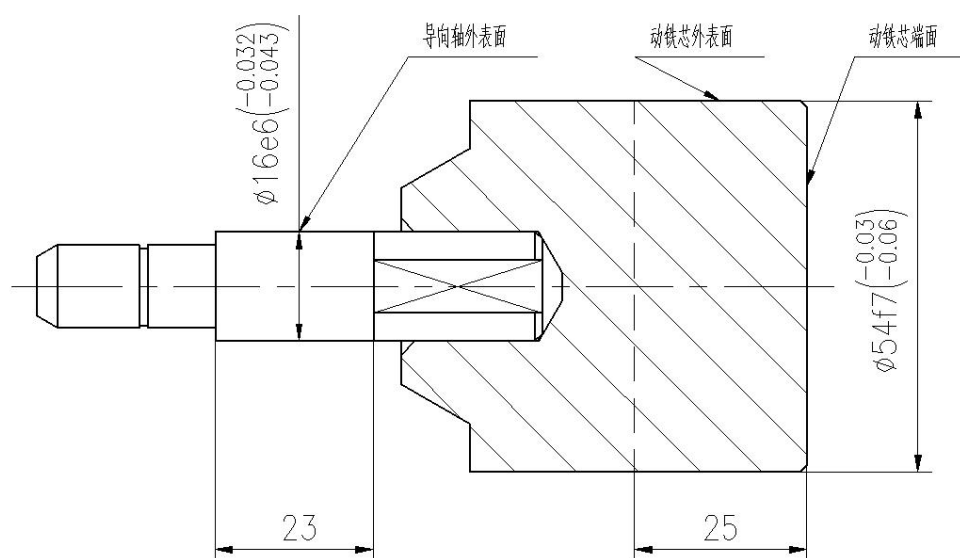


戈尔电梯（天津）有限公司

4. 确认制动器内部质量，并清洁。

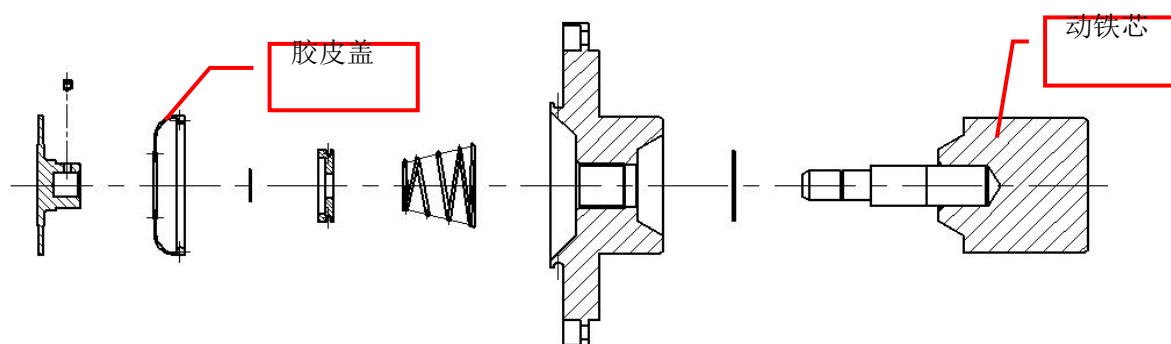
零部件	检查项目	处理方法
隔圈	隔圈处是否有锈蚀粉尘及磨损痕迹	<ol style="list-style-type: none"> 1. 用抹布擦净粉尘 2. 如磨损严重，并严重影响动铁芯动作，建议联系生产厂商直接更换
线圈组件	内腔处是否有油污和粉尘	<ol style="list-style-type: none"> 1. 用抹布擦净 2. 用砂纸打磨
动铁芯组件 (动铁芯)	动铁芯外表面是否有油污和锈蚀粉尘及锈蚀痕迹	<ol style="list-style-type: none"> 1. 用抹布擦净 2. 用细砂纸（600 目以上）打磨 3. 表面均匀涂一层二硫化钼润滑脂，不得流挂(建议有条件可以执行该步骤) 4. 生锈一半以下做打磨处理，一半以上做更换处理
	动铁芯端面是否有油污、锈蚀和凹坑（与松闸杆接触一侧的端面）	<ol style="list-style-type: none"> 1. 用抹布擦净 2. 用砂纸打磨 3. 表面均匀涂一层二硫化钼润滑脂，不得流挂(建议有条件可以执行该步骤) 4. 如凹坑深度大于 1mm，应立即跟换电磁铁组件
	使用卡尺测量动铁芯直径	磨损变化量超过 0.5mm 时（离端面 25mm 范围内，如图示），应更换电磁铁组件
动铁芯组件 (导向轴)	导向轴外表面是否有油污和锈蚀粉尘及锈蚀痕迹	<ol style="list-style-type: none"> 1. 用抹布擦净 2. 用细砂纸（600 目以上）打磨 3. 表面均匀涂一层二硫化钼润滑脂，不得流挂(建议有条件可以执行该步骤) 4. 生锈一半以下做打磨处理，一半以上做更换处理
	使用卡尺测量导向轴直径	磨损变化量超过 0.5mm（23mm 范围内，如图示）时，应更换电磁铁组件

<p>滑动轴承</p>	<p>滑动轴承内孔是否有锈蚀 粉尘及磨损痕迹</p>	<p>1. 用抹布擦净粉尘 2. 如磨损严重，并严重影响动铁芯动作，建议直接更换静铁芯</p>
-------------	--------------------------------	---

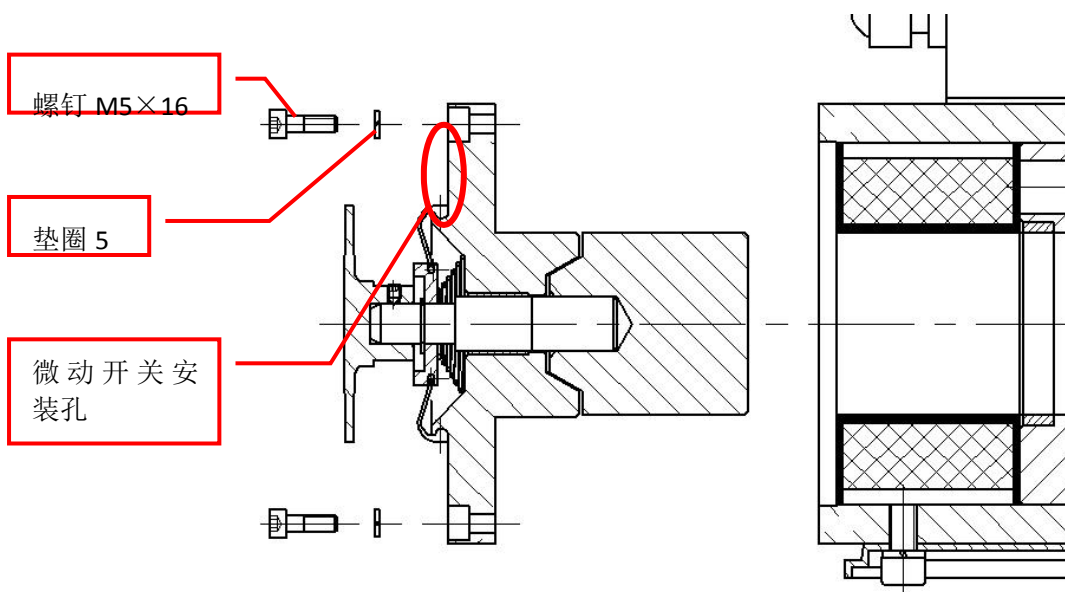


制动器组装:

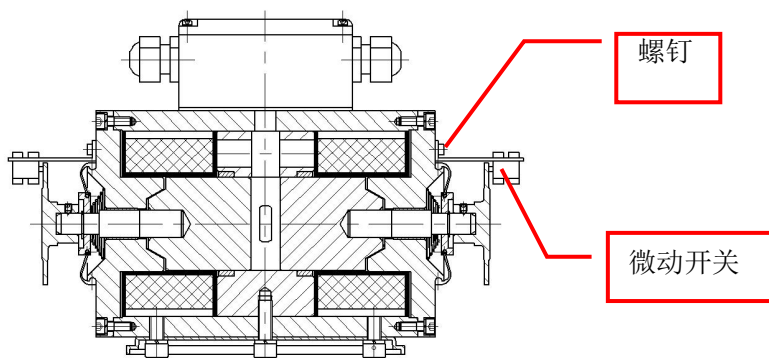
1. 清洁静铁芯内孔，将静铁芯连同垫纸一起装到新的动铁芯上；依次装上弹簧和定位挡圈，用挡圈固定，在将胶皮盖卡入定位挡圈上；将撞帽压入导向轴，用螺钉 M4 紧固。



2. 清洁制动器内腔，将动静铁芯组件装入制动器内腔（注意微动开关安装孔应在上方），同时确认松闸手柄竖直向上，用螺钉 M5×16 涂少量乐泰 243 螺纹胶连同垫圈 5 紧固。

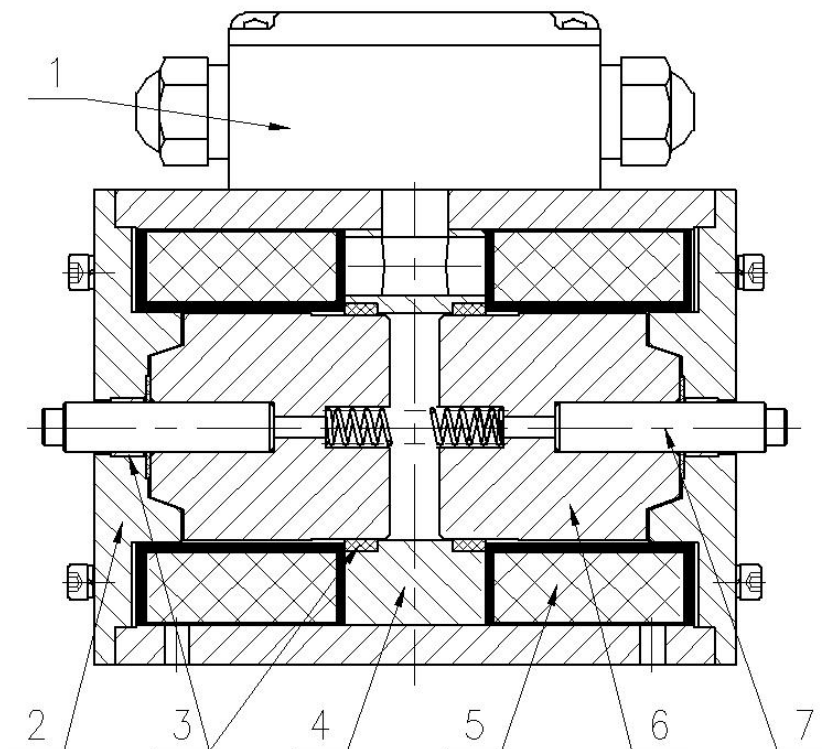


3. 将微动开关组件装到制动器两端，用十字螺丝刀紧固螺钉和垫圈。



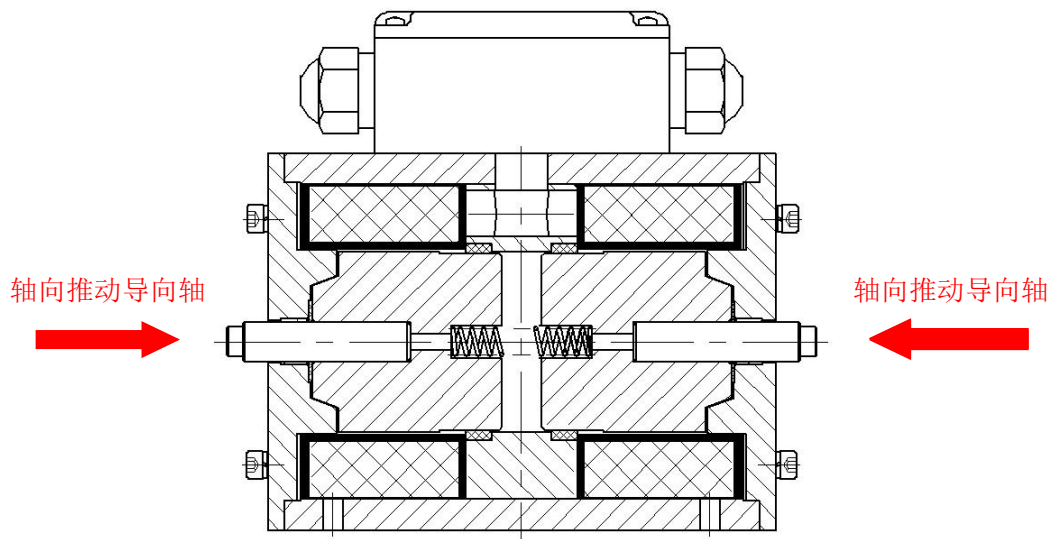
4. 按上述步骤清洁另一侧的动铁芯与静铁芯组件（注意两侧的动铁芯与静铁芯组件不可混装）。
5. 清洁完毕后，参照制动系统调整方法进行调整。制动器接通和断开电源，检查：制动器动作灵活，微动开关正常工作。

**5.2 适用机型： YJ125、YJ140、YJ150、YJ200A、PMG200、
PMG240**



序号	名称
1	接线盒
2	静铁芯
3	滑动轴承
4	隔圈
5	线圈组件
6	动铁芯
7	导向轴

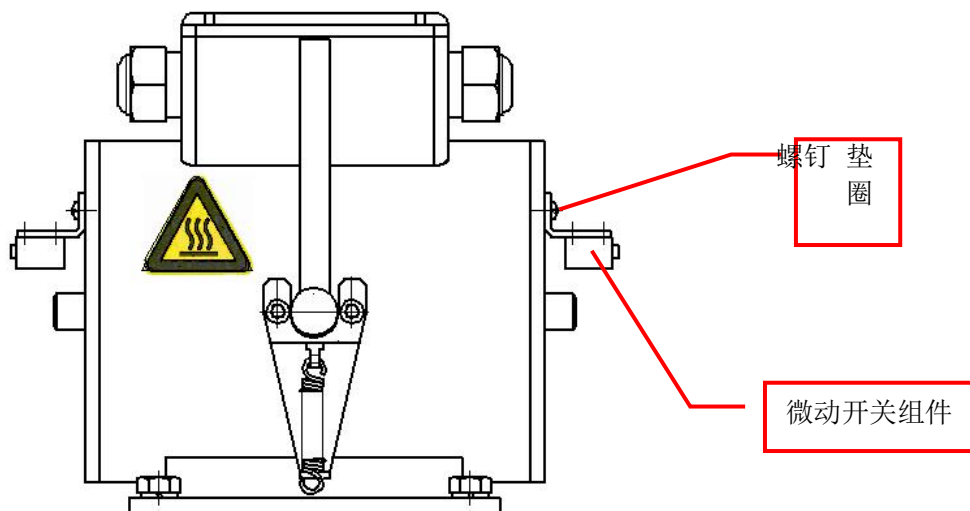
动铁芯灵活性检查：轴向推动动铁芯的导向轴，如果导向轴复位流畅，说明机械方面没有问题，不需要拆解维护；若无法复位或者在 2 秒内不能完全复位，则需要对制动器进行拆解维护，清理动静铁芯。



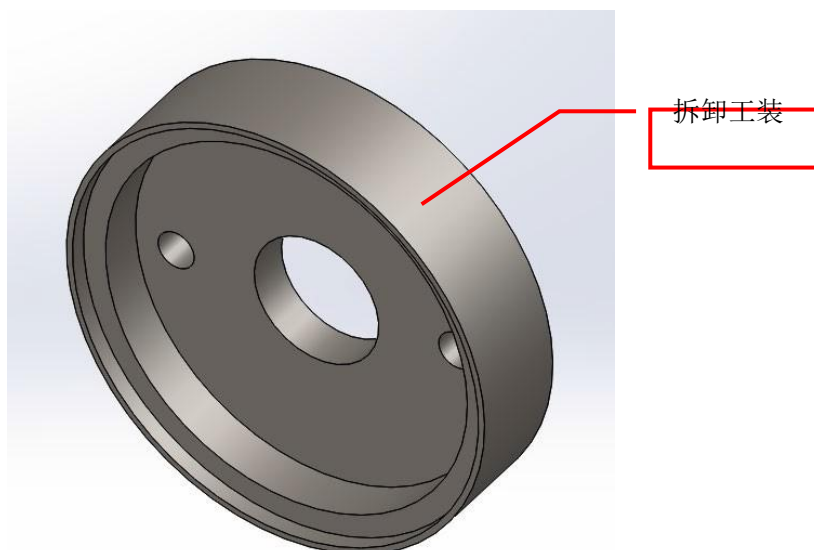
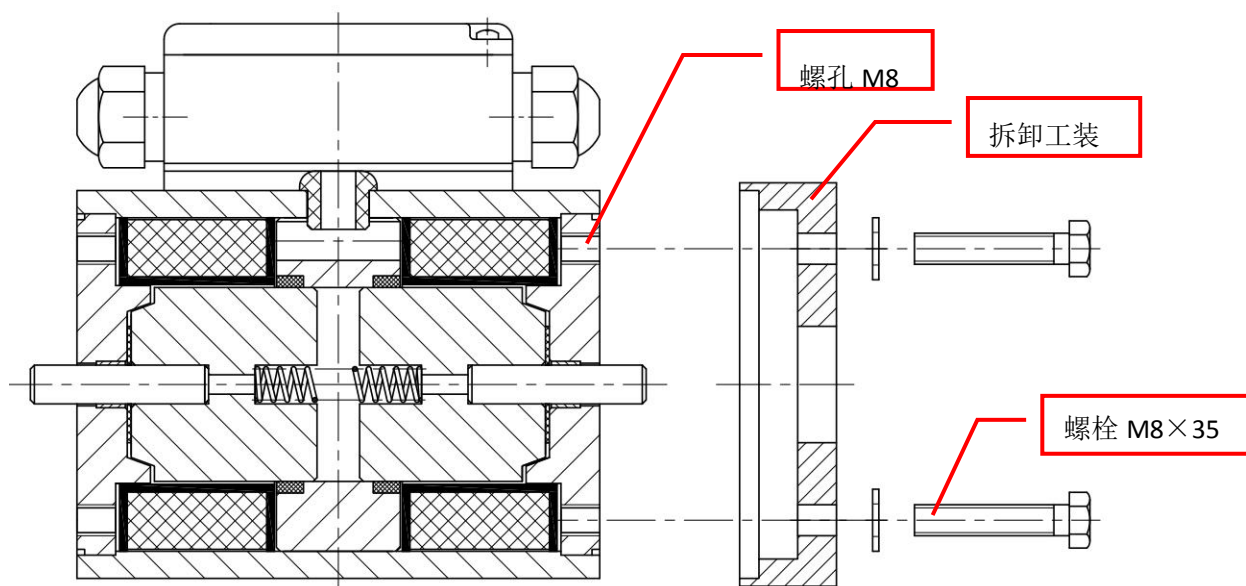
将制动器接线盒内的电源线和微动开关线拆下。

制动器分解：

1. 用十字螺丝刀松开螺钉和垫圈，拆下微动开关组件（两端）。



2. 将专用工装（详询生产厂商）装到制动器壳体上，再将螺栓 M8×35 装过工装孔拧入静铁芯螺孔 M8 内，均匀缓慢拧紧两件螺栓 M8，直至静铁芯组件拆下。（注：机型 YJ150、YJ200A、PMG200、PMG240 只需松开两端铁芯固定螺钉 M5，转动松闸手柄，即可将动铁芯和静铁芯顶出）

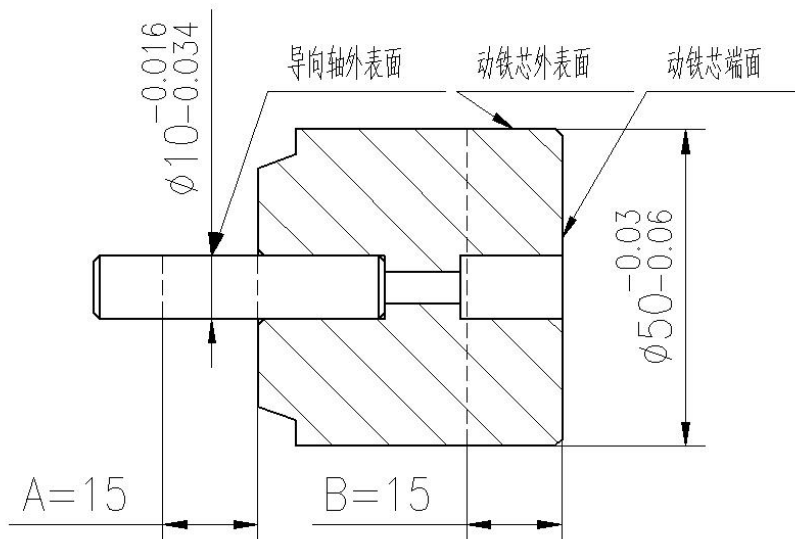


3. 转动手动松闸手柄将动铁芯组件顶出，拆下动铁芯组件、弹簧和垫片。
4. 确认制动器内部质量，并清洁。

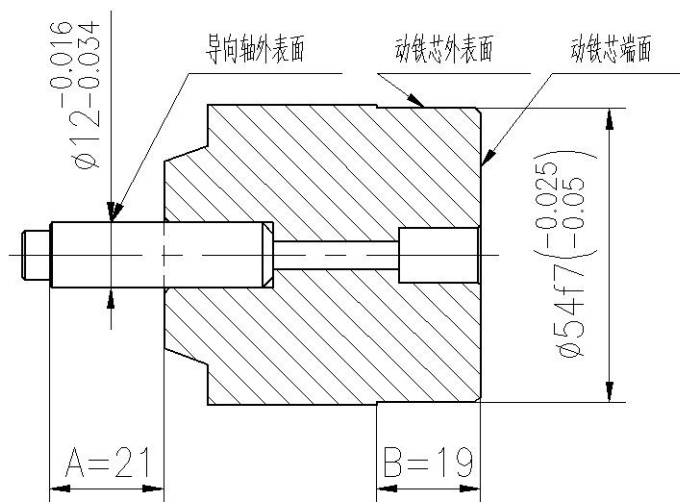
零部件	检查项目	处理方法
隔圈	隔圈处是否有锈蚀粉尘及磨损痕迹	1. 用抹布擦净粉尘 2. 如磨损严重，并严重影响动铁芯动作，建议联系生产厂商直接更换
线圈组件	内腔处是否有油污和粉尘	1. 用抹布擦净 2. 用砂纸打磨
动铁芯组件	动铁芯外表面是否有油污	1. 用抹布擦净

戈尔电梯（天津）有限公司

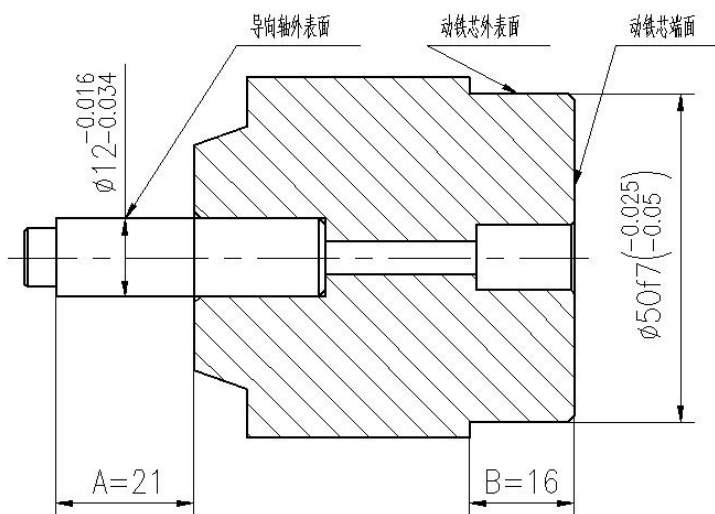
(动铁芯)	和锈蚀粉尘及锈蚀痕迹	<ol style="list-style-type: none"> 2. 用细砂纸（600 目以上）打磨 3. 表面均匀涂一层二硫化钼润滑脂，不得流挂(建议有条件可以执行该步骤) 4. 生锈一半以下做打磨处理，一半以上做更换处理
	动铁芯端面是否有油污、锈蚀和凹坑（与松闸杆接触一侧的端面）	<ol style="list-style-type: none"> 1. 用抹布擦净 2. 用砂纸打磨 3. 表面均匀涂一层二硫化钼润滑脂，不得流挂(建议有条件可以执行该步骤) 4. 如凹坑深度大于 1mm，应立即跟换电磁铁组件
	使用卡尺测量动铁芯直径	磨损变化量超过 0.5mm 时（离端面 Bmm 范围内，如图示），应更换电磁铁组件
动铁芯组件 (导向轴)	导向轴外表面是否有油污和锈蚀粉尘及锈蚀痕迹	<ol style="list-style-type: none"> 1. 用抹布擦净 2. 用细砂纸（600 目以上）打磨 3. 表面均匀涂一层二硫化钼润滑脂，不得流挂(建议有条件可以执行该步骤) 4. 生锈一半以下做打磨处理，一半以上做更换处理
	使用卡尺测量导向轴直径	磨损变化量超过 0.5mm(Amm 范围内，如图示)时，应更换电磁铁组件
滑动轴承	滑动轴承内孔是否有锈蚀粉尘及磨损痕迹	<ol style="list-style-type: none"> 1. 用抹布擦净粉尘 2. 如磨损严重，并严重影响动铁芯动作，建议直接更换静铁芯



YJ125、YJ140 动铁芯组件示意图



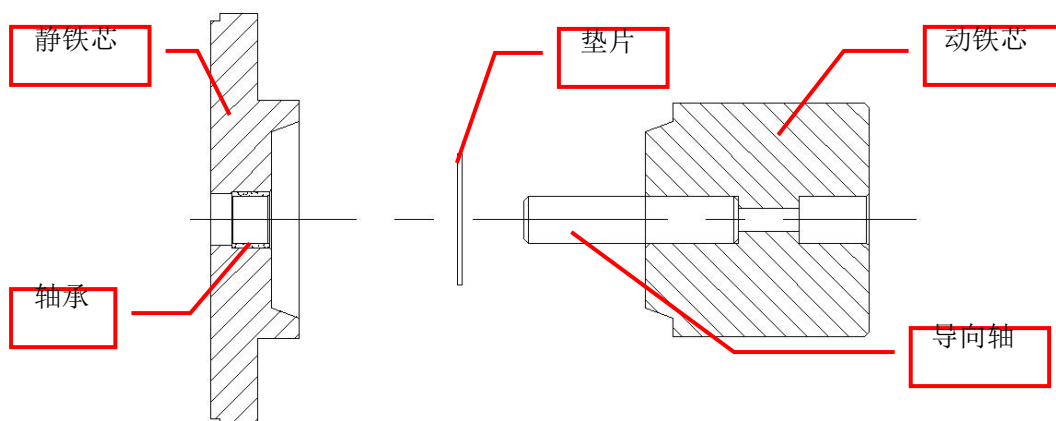
YJ150、YJ200A 动铁芯组件示意图



PMG200、PMG240 动铁芯组件示意图

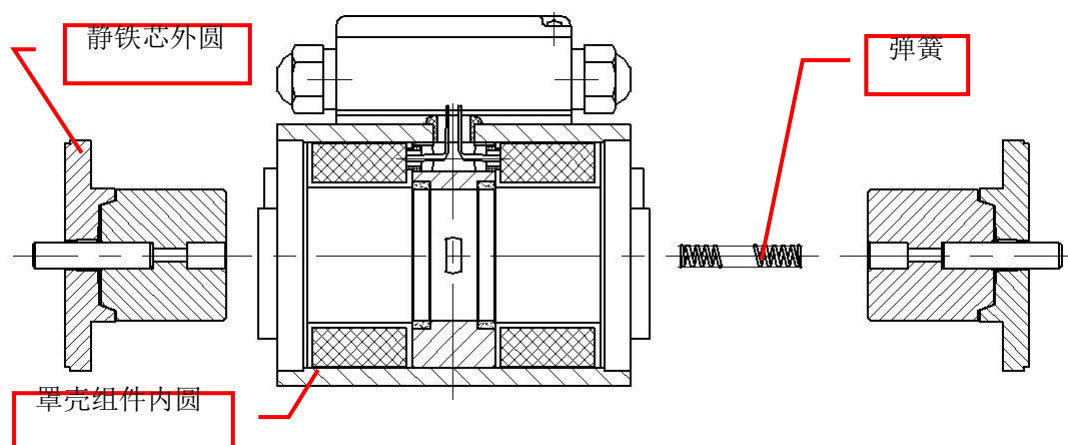
制动器组装：

1. 清洁静铁芯组件的轴承内圈和动铁芯组件的导向轴外圆，将垫片装入导向轴后一起装入静铁芯的轴承内孔，拉动静铁芯，确保静铁芯在导向轴上自由滑动。

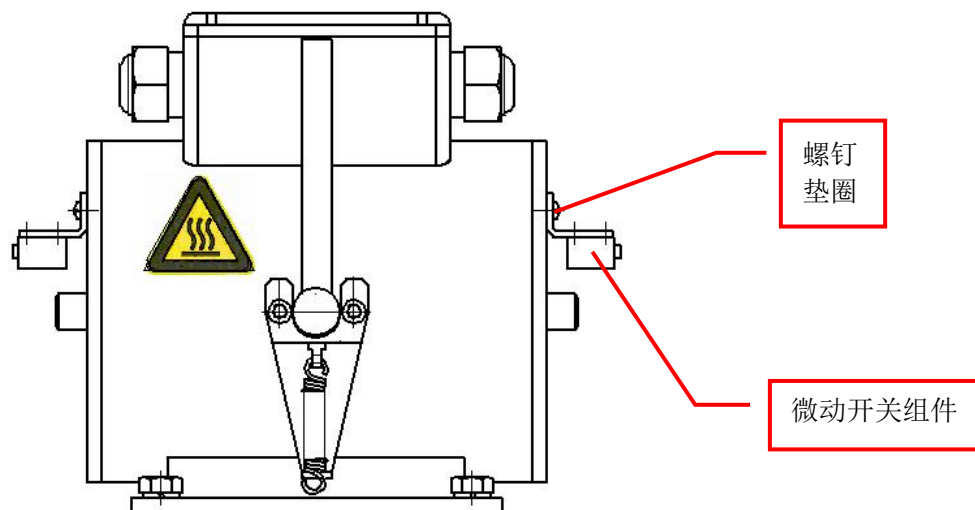


2. 将弹簧装入动铁芯，再一起装入壳体，用铜锤和替打（详询生产厂商）敲击到位（手动松闸手柄位置应在正中间）。转动松闸杠杆，确认左右铁芯与松闸杠杆间隙要基本一致，安装时注意微动开关孔位置与拆前保持一致。（注：机型 YJ150、YJ200A、PMG200、PMG240 只需拧入两端铁芯固定螺钉 M5 和垫圈 5 即可）

注意：机型 **YJ125、YJ140** 静铁芯外圆与罩壳组件内圆配合时应是紧配合，如果配合过松的话请联系生产厂家更换。

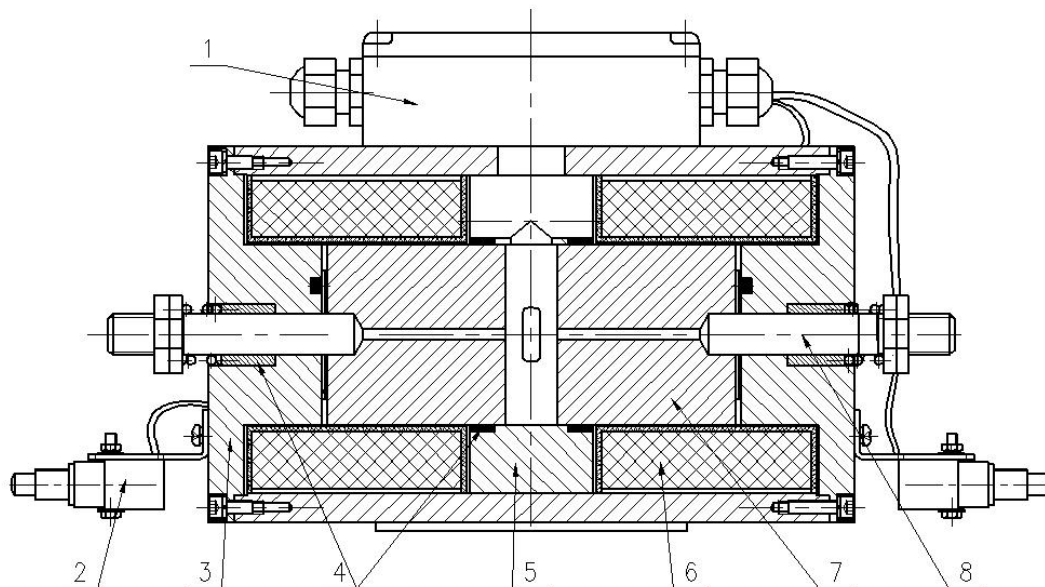


3. 在静铁芯两端装上微动开关组件，用螺钉和垫圈紧固。



4. 按上述步骤清洁另一侧的动铁芯与静铁芯组件（注意两侧的动铁芯与静铁芯组件不可混装）。
5. 清洁完毕后，参照制动系统调整方法进行调整。制动器接通和断开电源，检查：制动器动作灵活。

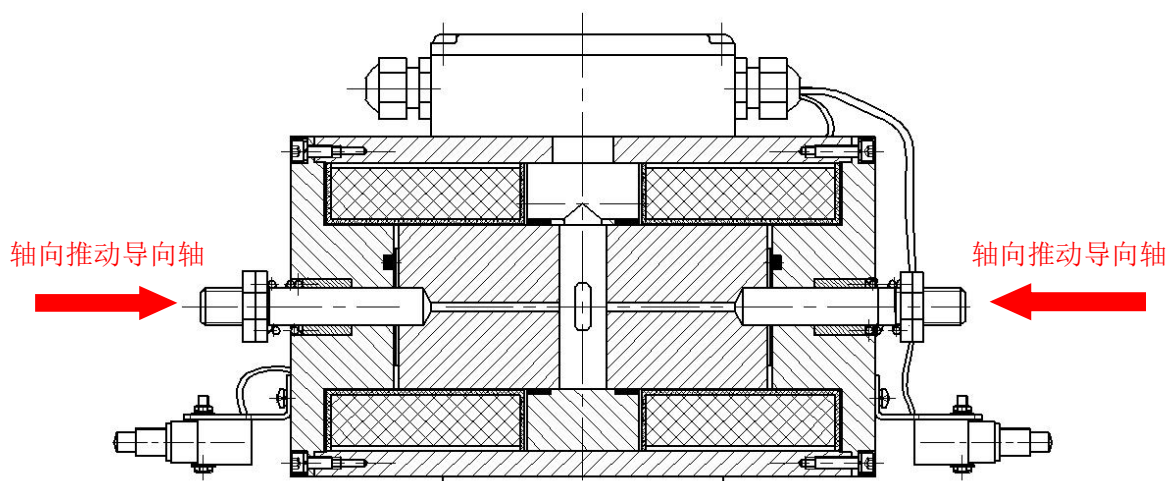
5.3 适用机型： YJ320、YJ320A、YJ410



序号	名称
1	接线盒
2	微动开关

3	静铁芯
4	滑动轴承
5	隔圈
6	线圈组件
7	动铁芯
8	导向轴

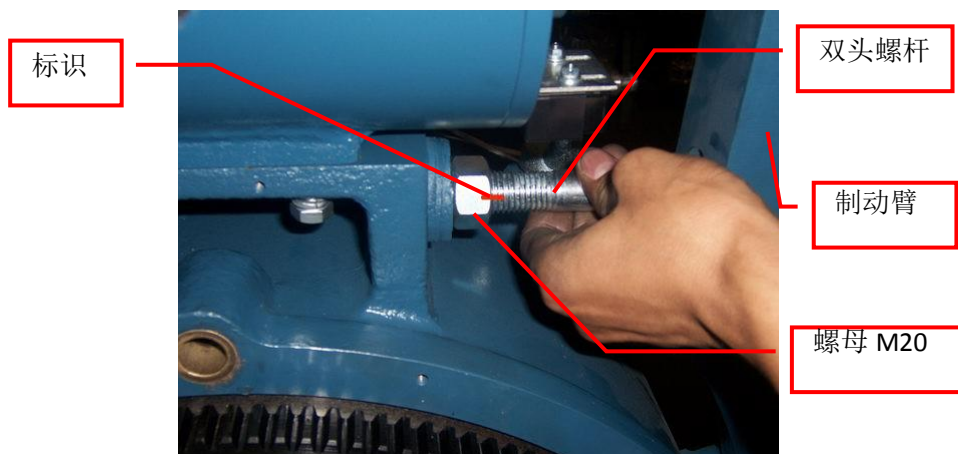
动铁芯灵活性检查：轴向推动动铁芯的导向轴，如果导向轴复位流畅，说明机械方面没有问题，不需要拆解维护；若无法复位或者在 2 秒内不能完全复位，则需要对制动器进行拆解维护，清理动静铁芯。



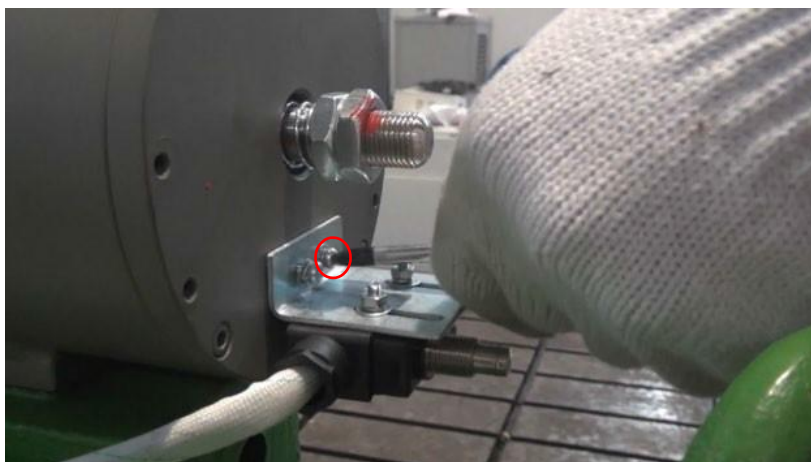
将制动器接线盒内的电源线和微动开关线拆下。

制动器分解：

1. 用开口扳手（30mm）松出螺母 M20，拧出双头螺杆；将制动臂连同双头螺杆一起从曳引机上放下。



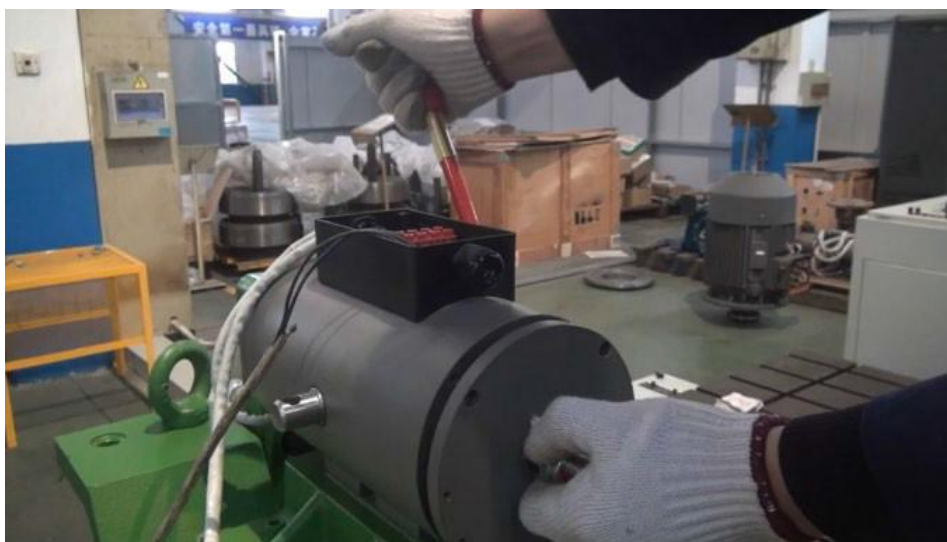
2. 用十字螺丝刀将固定微动开关支架的两件螺钉 M4 松开，拆下微动开关支架（包括微动开关）。



3. 用内六角扳手（4mm）松开固定静铁芯的四件螺钉 M5。

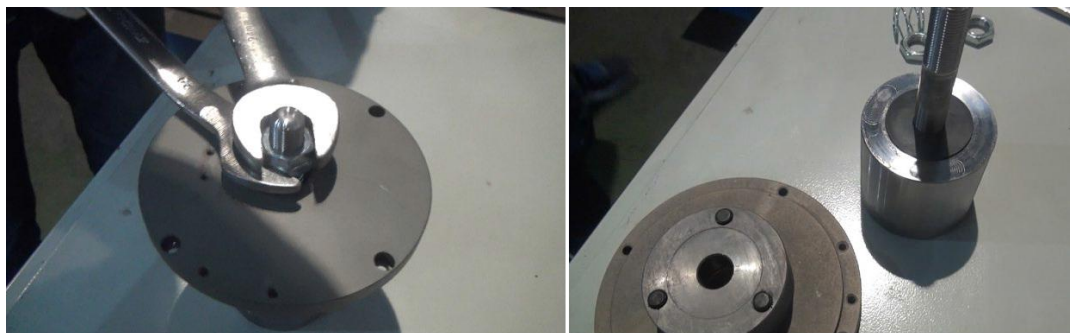


4. 掰动松闸杆，顶出动铁芯组件，将动铁芯组件取下。





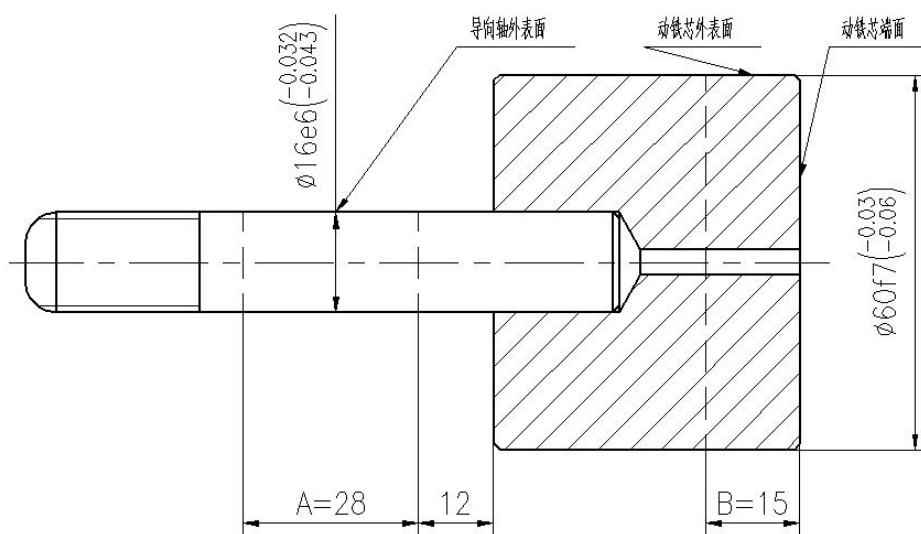
5. 松开两件螺母 M16，取下弹簧，分离动铁芯和静铁芯



6. 确认制动器内部质量，并清洁。

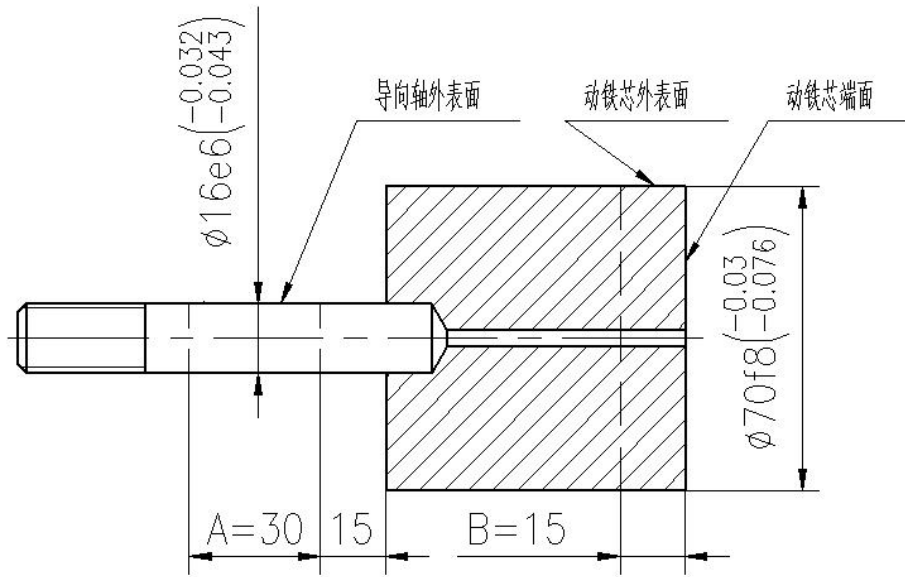
零部件	检查项目	处理方法
隔圈	隔圈处是否有锈蚀粉尘及磨损痕迹	1. 用抹布擦净粉尘 2. 如磨损严重，并严重影响动铁芯动作，建议联系生产厂商直接更换
线圈组件	内腔处是否有油污和粉尘	1. 用抹布擦净 2. 用砂纸打磨
动铁芯组件 (动铁芯)	动铁芯外表面是否有油污和锈蚀粉尘及锈蚀痕迹	1. 用抹布擦净 2. 用细砂纸（600 目以上）打磨 3. 表面均匀涂一层二硫化钼润滑脂，不得流挂(建议有条件可以执行该步骤) 4. 生锈一半以下做打磨处理，一半以上做更换处理

	动铁芯端面是否有油污、锈蚀和凹坑（与松闸杆接触一侧的端面）	<ol style="list-style-type: none"> 1. 用抹布擦净 2. 用砂纸打磨 3. 表面均匀涂一层二硫化钼润滑脂，不得流挂（建议有条件可以执行该步骤） 4. 如凹坑深度大于 1mm，应立即跟换电磁铁组件
	使用卡尺测量动铁芯直径	磨损变化量超过 0.5mm 时（离端面 Bmm 范围内，如图示），应更换电磁铁组件
动铁芯组件 （导向轴）	导向轴外表面是否有油污和锈蚀粉尘及锈蚀痕迹	<ol style="list-style-type: none"> 1. 用抹布擦净 2. 用细砂纸（600 目以上）打磨 3. 表面均匀涂一层二硫化钼润滑脂，不得流挂（建议有条件可以执行该步骤） 4. 生锈一半以下做打磨处理，一半以上做更换处理
	使用卡尺测量导向轴直径	磨损变化量超过 0.5mm (Amm 范围内，如图示) 时，应更换电磁铁组件
滑动轴承	滑动轴承内孔是否有锈蚀粉尘及磨损痕迹	<ol style="list-style-type: none"> 1. 用抹布擦净粉尘 2. 如磨损严重，并严重影响动铁芯动作，建议直接更换静铁芯



戈尔电梯（天津）有限公司

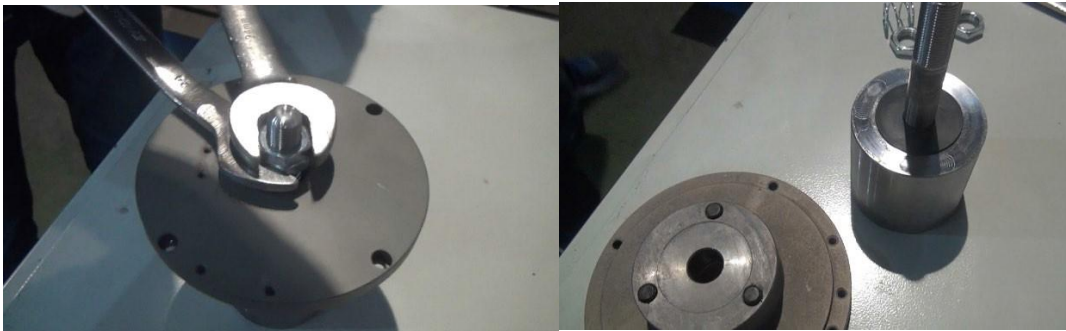
YJ320、YJ320A 动铁芯组件示意图

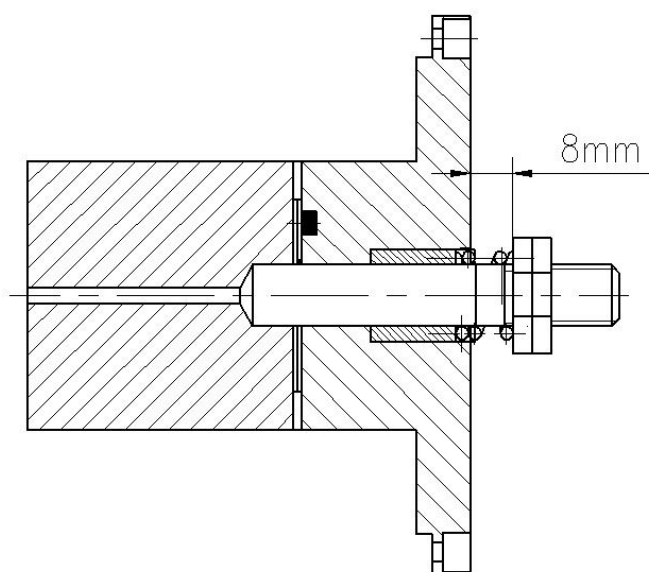


YJ410 动铁芯组件示意图

制动器组装：

1. 将静铁芯套入动铁芯组件，放入弹簧，在导向轴上拧上一件螺母 M16 来压缩弹簧，确认静铁芯端面到螺母端面距离为 8mm，再用一件螺母 M16 锁紧。

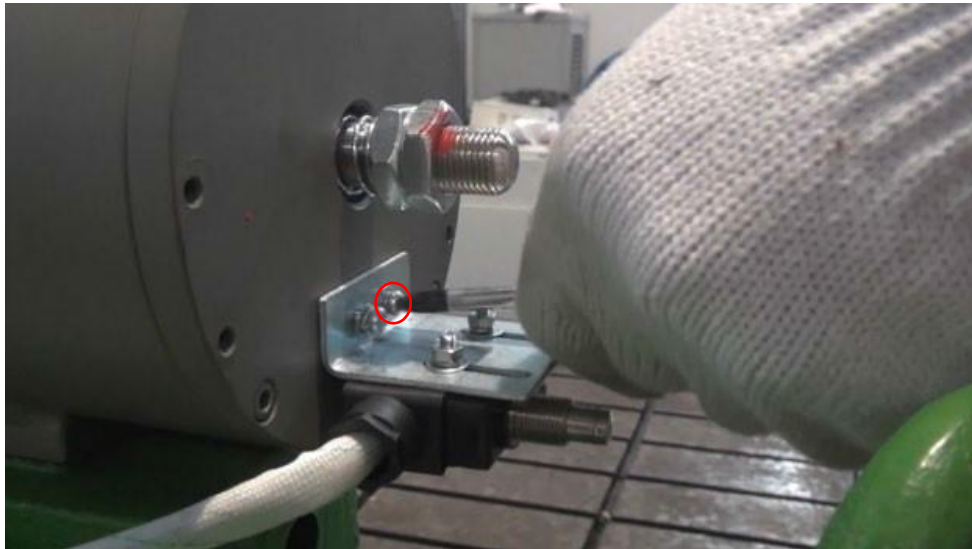




2. 将动铁芯与静铁芯装入制动器壳体，确认静铁芯上的安装微动开关的螺孔在下部，用四件螺钉 M5 紧固。装配另一侧的动、静铁芯。



3. 将微动开关支架（包括微动开关）装上制动器静铁芯，用两件螺钉 M4 紧固。



4. 按照标识将双头螺栓和制动臂复原（参照安装制动瓦方法）。
5. 按上述步骤清洁另一侧的动铁芯与静铁芯组件（注意两侧的动铁芯与静铁芯组件不可混装）。
6. 清洁完毕后，参照制动系统调整方法进行调整。制动器接通和断开电源，检查：制动器动作灵活。

6 制动表面清洁

检查制动轮表面是否沾有油污等杂物，若有，则应立即清除。清除方法如下： 注意：进行制动表面清洁前，必须将电梯慢车开至上端站（空载），且将对重放到缓冲器上

（空载），然后切断总电源，否则可能发生溜车事故。

1. 松开一侧制动臂弹簧组件，打开制动臂，再用沾有丙酮或其他除油剂的干净棉布擦拭制动轮表面和闸皮。如果闸皮上的油污无法清除，则必须更换新的闸皮。



2. 清洁结束后，将制动弹簧组件复位，再用同样方法对另一侧制动臂闸皮进行检查。
3. 对制动力进行检查。如果制动力不符合要求，则应及时联系生产厂家后，决定处理方案。